



# Aufbauanleitung

## Klappbockset

Artikel-Nr. 2798

GTIN 4017265035230









Made in China

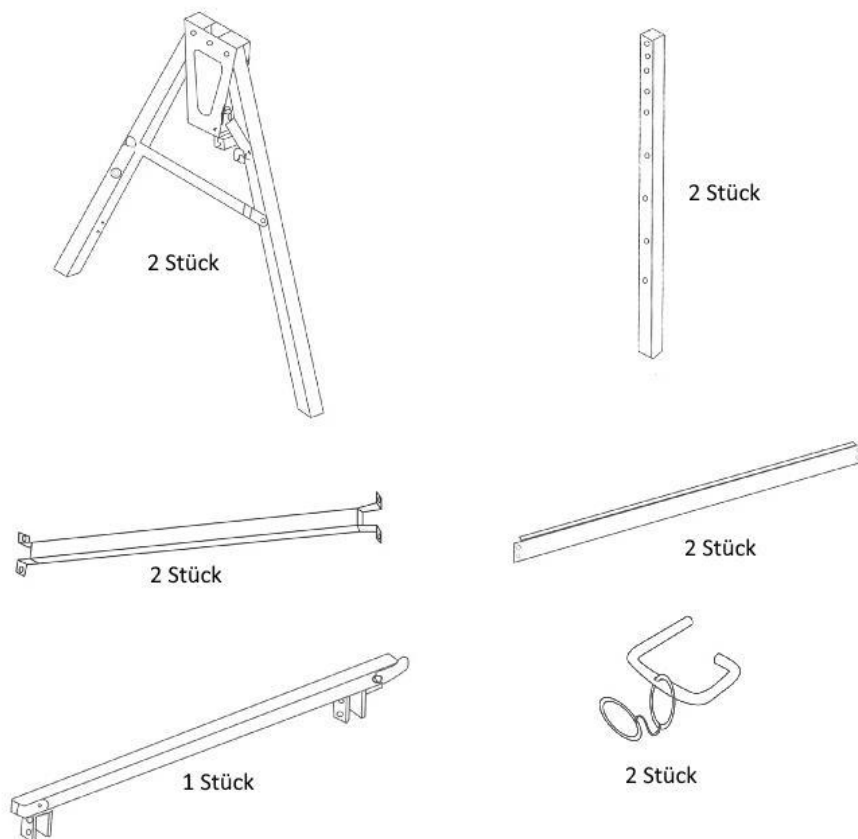
Jürgen Westerholt GmbH; Oldenburger Straße 218 b; 26203 Wardenburg- Germany

E-Mail: [info@westerholt-gmbh.de](mailto:info@westerholt-gmbh.de)

## Übersicht Bestandteile:

Nr.	Beschreibung		Q
1	Schraube 8x45mm		4
2	Unterlegscheibe 8mm		8
3	Mutter M8		4
4	Schraube 6x35 mm		8
5	Unterlegscheibe M6		16
6	Mutter M6		8
7	Schraube 5x15mm		2
8	Bolzen 5x15mm		2
9	Unterlegscheibe M5		8
10	Mutter M5		4

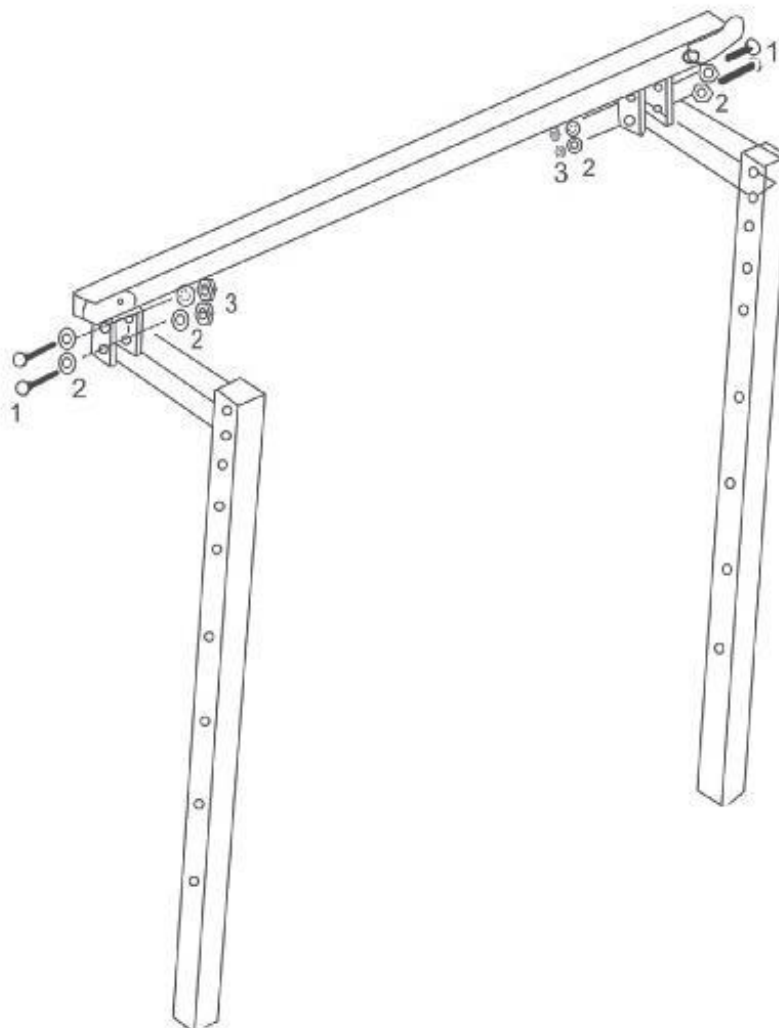
## Pro Klappbock:



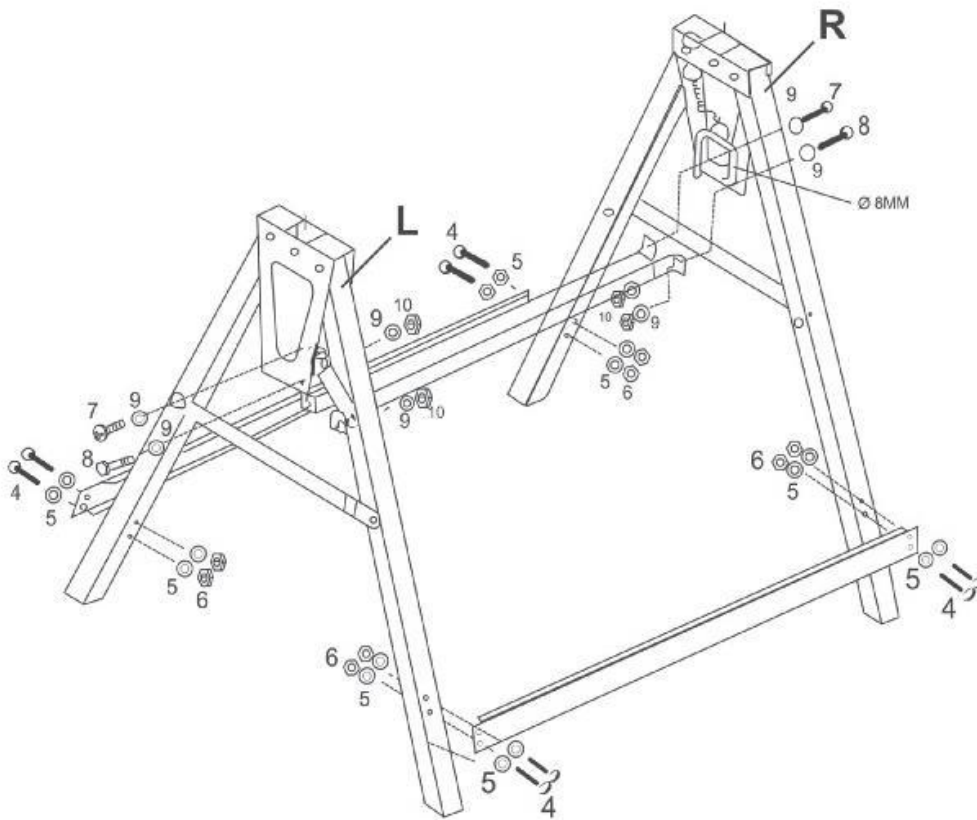
**Überprüfen Sie vor der Montage, ob alle Bauteile vollzählig und in Ordnung sind.**

**Aufbauanleitung:**

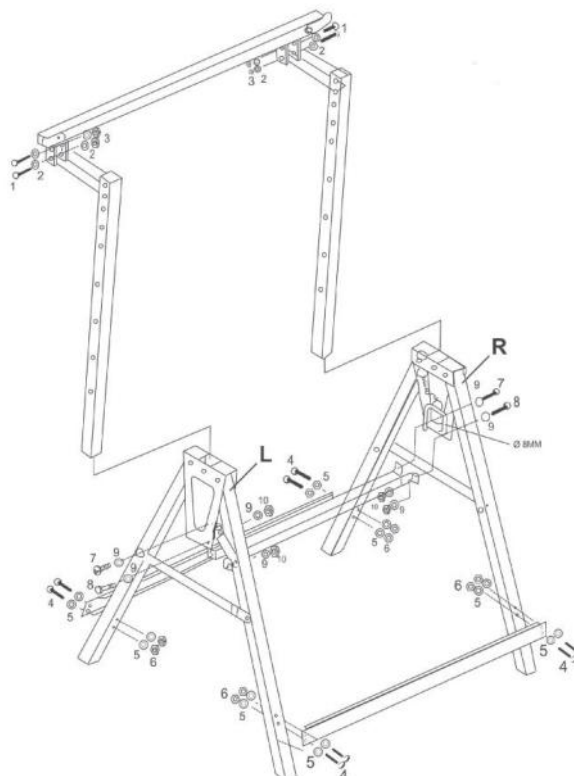
Montieren Sie die höhenverstellbare Auflage gemäß der Zeichnung.



Montieren Sie das Untergestell gemäß der Zeichnung.



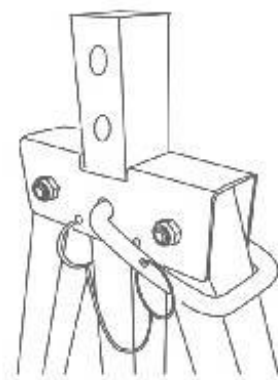
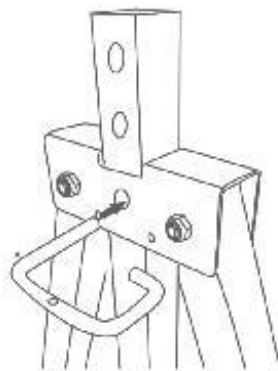
Setzen Sie die Auflage gemäß der Zeichnung in das Untergestell.



### **Verriegelung:**

Stellen Sie die Auflage auf die gewünschte Höhe ein, indem Sie die Arretierung gemäß der Zeichnung vornehmen.

**Achten Sie auf den korrekten Sitz der Sicherung!**



### Sicherheitshinweis:

- Bitte lesen Sie die Sicherheitshinweise vor der ersten Inbetriebnahme durch und bewahren Sie die Anweisung auf.
- **Maximal zulässige Traglast: 200 kg.** Überlastung kann zu Verletzungen und Schäden am Produkt führen.
- Verwenden Sie den Klappbock nur auf ebenen und stabilen Untergründen, welche die Last auch tragen können.
- Halten Sie Kinder und Haustiere von dem Artikel fern. Es ist kein Klettergerüst bzw. Spielzeug.
- Prüfen Sie regelmäßig alle Steck- und Schraubverbindungen.
- Prüfen Sie regelmäßig den Rahmen auf Risse und Verformungen. Sollten Risse im Rahmen festgestellt werden darf der Artikel nicht mehr genutzt werden.
- Lasten gleichmäßig auf dem Klappbock verteilen.
- Achten Sie darauf das beim Auf- bzw. Zusammenklappen und bei der Höheneinstellung keine Körperteile und/oder Gegenstände eingeklemmt werden.

### **Wartung:**

- Reinigen Sie den Artikel nach Gebrauch mit einem Tuch, Besen oder klarem Wasser, um Schmutz und Rostbildung zu vermeiden.



### Haftungsausschluss:

**Wir haften nicht für Schäden welche durch unsachgemäßen Aufbau und/oder Handhabung entstehen** Technische Änderungen sind vorbehalten.