



**Bedienungsanleitung
Bambus-Toilettensitz
ohne Soft-Close-
Funktion**

Art-Nr: 2789-MU

EAN 4017265035049



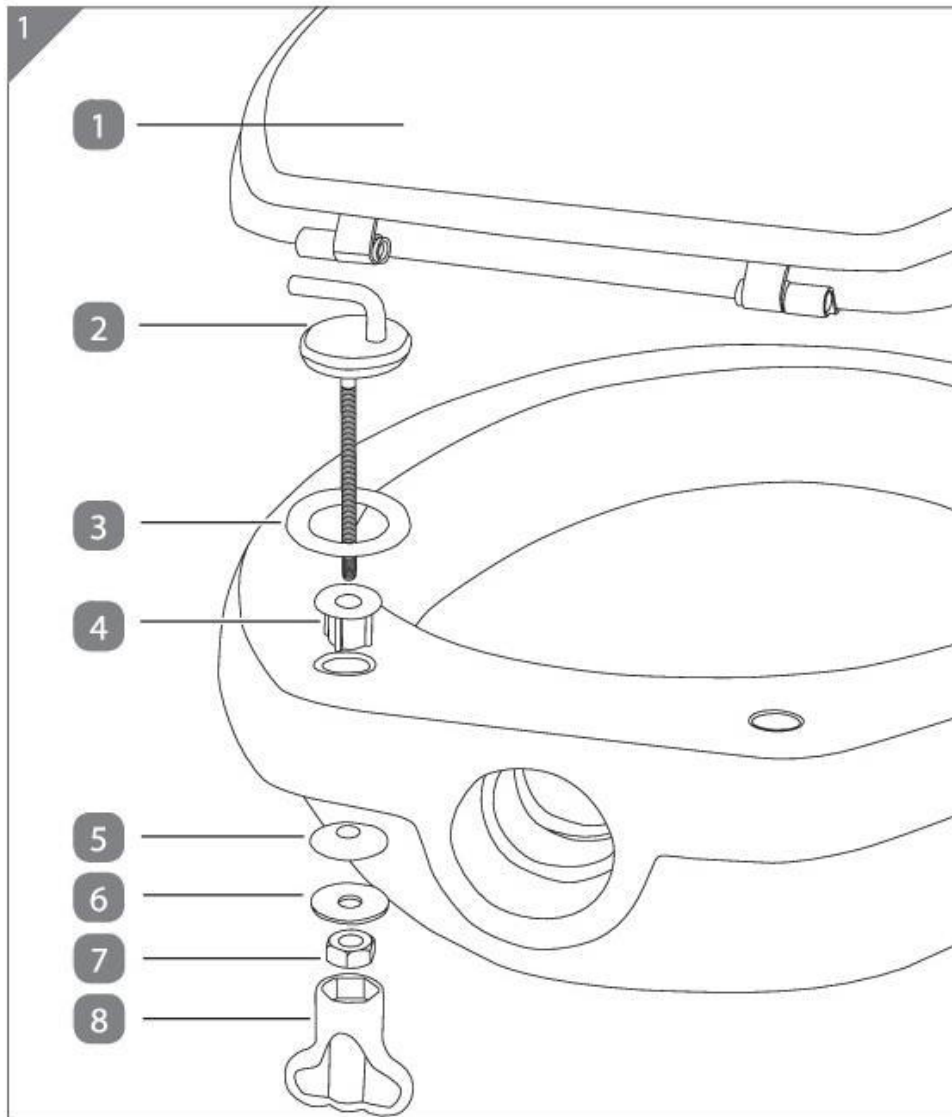
Made in China

Importiert durch:

Jürgen Westerholt GmbH; Oldenburger Straße 218 b; 26203 Wardenburg- Germany

E-Mail: info@westerholt-gmbh.de

Aufbauanweisung



1. Führen Sie die Haken an der Oberseite des Scharniers (2) durch die dafür vorgesehenen Öffnungen am Gegenstück des WC-Sitzes (1).
2. Setzen Sie einen Dübel (4) auf die dafür vorgesehene Bohrung an der Toilettenschüssel und legen den Kunststoffring (3) darüber.
3. Führen Sie die Schraube des Scharniers (2) durch den Kunststoffring (3) und den Dübel (4) durch die Bohrung an der Toilettenschüssel. Das Scharnier (2) mittig auf dem Kunststoffring (3) platzieren.
4. Befestigen Sie eine Kegelscheibe (5), eine Unterlegscheibe (6) und eine Mutter (7) von unten auf der Schraube des Scharniers (2).
5. Wiederholen Sie die vorangegangenen Schritte mit dem zweiten Scharnier sinngemäß.
6. Befestigen Sie alle Teile locker mithilfe des Montageschlüssels (8) an der Toilettenschüssel. Ziehen Sie die Mutter noch nicht fest.
7. Prüfen Sie, ob die Positionierung der Scharniere korrekt ist und die Puffer des Sitzes (1) gleichmäßig und sicher auf dem Rand der Toilettenschüssel aufliegen.
8. Ziehen Sie die Muttern nun mit dem Montageschlüssel (8) sehr fest an.
9. Prüfen Sie den festen Sitz des WC-Sitzes.

Reinigung:

Verwenden Sie keine aggressiven Reinigungsmittel, Bürsten mit Metall- oder Nylonborsten sowie scharfe oder metallische Reinigungsgegenstände. Diese können die Oberflächen beschädigen.

Reinigen Sie den WC-Sitz regelmäßig mit einem weichen Tuch oder Schwamm, Wasser und etwas mildem Reinigungsmittel.

Wischen Sie den WC-Sitz danach vollständig trocken.

Bestimmungsmäßiger Gebrauch:

Der WC-Sitz ist ausschließlich für die Montage auf Toilettenschüsseln in Innenräumen konzipiert. Er ist ausschließlich für den Privatgebrauch bestimmt und nicht für den gewerblichen Bereich geeignet. Verwenden Sie den WC-Sitz nur wie in der Montageanleitung beschrieben. Jede andere Verwendung gilt als nicht bestimmungsgemäß und kann zu Sach- und/oder Personenschäden führen.

Der WC-Sitz ist kein Kinderspielzeug.

Beschädigungsgefahr:

Unsachgemäßer Umgang mit dem WC-Sitz kann zu Beschädigungen des WC-Sitzes führen. Verwenden Sie den WC-Sitz weder als Aufstiegshilfe bzw. als Trittfläche noch als Sitzgelegenheit.

Verwenden Sie den WC-Sitz nicht mehr, wenn die Bauteile des WC-Sitzes Risse oder Sprünge aufweisen oder sich verformt haben.

Ersetzen Sie die beschädigten Bauteile nur durch Originalersatzteile.

Achten Sie darauf das keine Gegenstände und/oder Körperteile eingeklemmt werden.

Halten Sie Kinder und Haustiere fern.

Entsorgen Sie die Verpackung gemäß den gültigen Verordnungen.

**Haftungsausschluss:**

Wir haften nicht für Schäden welche durch unsachgemäßen Aufbau und/oder Handhabung entstehen Technische Änderungen sind vorbehalten.