

**Assembly instructions**  
**table fire "Peluma"**  
**beige**

Item-No.: 2783-03

EAN 4017265035063

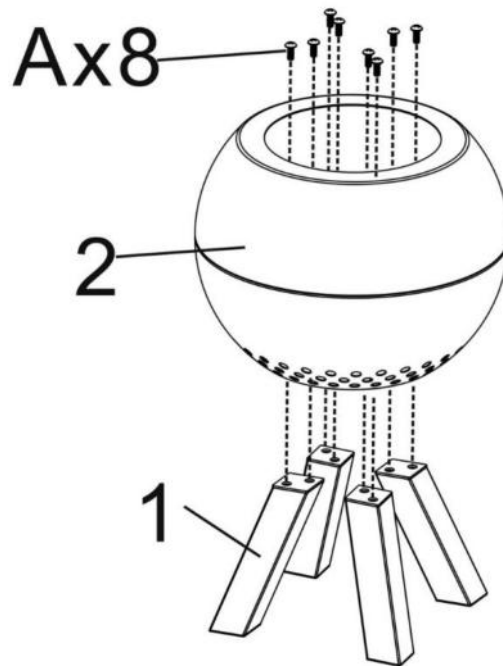


Made in China

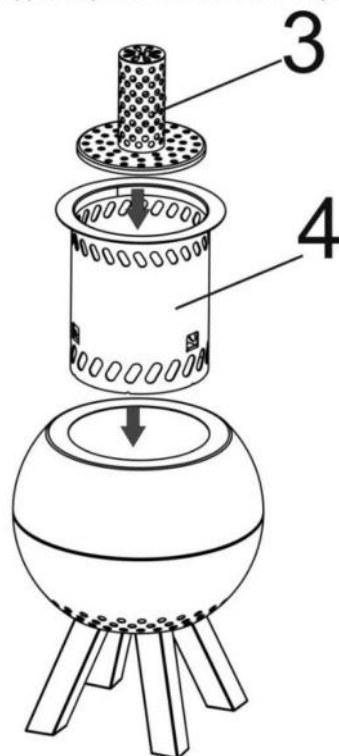
Imported by:  
Jürgen Westerholt GmbH; Oldenburger Straße 218 b; 26203 Wardenburg- Germany  
Email: [info@westerholt-gmbh.de](mailto:info@westerholt-gmbh.de)

## Installation instructions

1. Remove all parts of the packaging and check them for completeness.
2. Screw the feet (part 1) to the body (part 2) using screws "A" according to the drawing.



3. Insert the combustion chamber (part 4) and the lighter aid (part 3) into the table fire according to the drawing.



## **Operating instructions**

1. Read and observe the safety instructions
2. Place the lighter in the table fire and light it, using only commercially available grill lighters with GS or DIN marking
3. Place the cover over the lighter.
4. Fill the pellets around the cover. Make sure that the top of the cover remains free.
5. Refill the pellets very carefully.

**ATTENTION! The table fire gets very hot and must not be moved during operation!**

**Do not use in closed rooms ATTENTION! To light  
or relight**

**Use alcohol or gasoline!**

**Only use the kindling aid in accordance with DIN EN 1860-**

**3**

**ATTENTION! Keep children and pets away**

## Safety

- Do not operate the table fire in closed rooms (risk of suffocation)
- When setting up the table fire, make sure that it has a fixed location and keep your distance from flammable materials. Do not transport the table fire when it is in operation.
- Be aware of the wind direction. Make sure that no sparks and embers are blown away by the wind. The operator of the table fire is responsible for any damage.
- Never splash flammable liquids into a table fire.
- Never extinguish a table fire with water.
- Always keep an eye on the table fire and always have a fire blanket, a bucket of sand or a powder extinguisher ready. Do not extinguish it with a bucket of water. The resulting water vapor can lead to scalding.
- Children cannot assess dangers such as heat, flash flames and grease splashes at the table fire, so keep them away.
- Only use commercially available grill lighters with GS or DIN marking. Under no circumstances should "fire accelerants" such as gasoline or spirits, otherwise it can lead to a lightning-like deflagration (the most severe burns possible).
- Do not dispose of the ashes until they have cooled down completely. Do not pour embers on the floor to cool down, as this can pose a risk of fire and injury.
- If burn injuries nevertheless occur while operating the table fire, cool them immediately with plenty of water until noticeable pain relief occurs. Then cover the wound as germ-free as possible and seek medical treatment immediately.

Dispose of the packaging in accordance with the applicable regulations.



### Disclaimer:

**We are not liable for damage caused by improper construction and/or handling** Technical changes are reserved.



**Aufbauanleitung**  
**Tischfeuer „Peluma“**  
**beige**

Art-Nr.: 2783-03

EAN 4017265035063

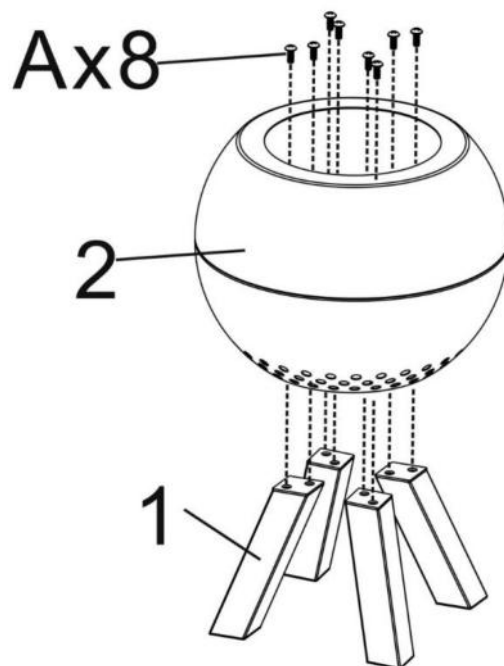


Made in China

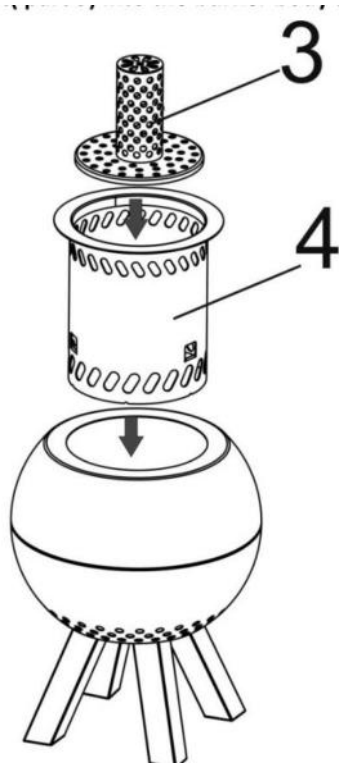
Importiert durch:  
Jürgen Westerholt GmbH; Oldenburger Straße 218 b; 26203 Wardenburg- Germany  
E-Mail: [info@westerholt-gmbh.de](mailto:info@westerholt-gmbh.de)

## Montageanweisung

1. Entnehmen Sie alle Teile der Verpackung und prüfen diese auf Vollständigkeit.
2. Schrauben Sie die Standfüße (Teil 1) mittels der Schrauben „A“ an den Korpus (Teil 2) gemäß der Zeichnung.



3. Setzen Sie die Brennkammer (Teil 4) und die Anzündhilfe (Teil 3) gemäß der Zeichnung in das Tischfeuer ein.



## **Bedienungsanleitung**

1. Lesen und beachten Sie die Sicherheitshinweise
2. Legen Sie den Anzünder in das Tischfeuer und zünden diesen an. Nutzen Sie ausschließlich handelsübliche Grillanzünder mit GS oder DIN-Kennzeichnung
3. Setzen Sie die Abdeckung über den Anzünder.
4. Füllen Sie die Pellets um die Abdeckung herum ein. Achten Sie darauf das die Oberseite der Abdeckung frei bleibt.
5. Füllen Sie die Pellets nur sehr vorsichtig nach.

**ACHTUNG! Das Tischfeuer wird sehr heiß und darf während des Betriebes nicht bewegt werden!**

**Nicht in geschlossenen Räumen benutzen**

**ACHTUNG! Zum Anzünden oder Wiederanzünden keinen Spiritus oder Benzin verwenden!**

**Nur Anzündhilfe entsprechend DIN EN 1860-3 verwenden**

**ACHTUNG! Kinder und Haustiere fernhalten**

## Sicherheitshinweise

- Betreiben Sie das Tischfeuer nicht in geschlossenen Räumen (Erstickungsgefahr)
- Achten Sie beim Aufstellen des Tischfeuers auf einen festen Standplatz und halten Sie Abstand zu brennbaren Materialien. Transportieren Sie das Tischfeuer nicht, wenn er in Betrieb ist.
- Beachten Sie die Windrichtung. Vergewissern Sie sich, dass keine Funken und Glut vom Wind verweht werden. Der Betreiber des Tischfeuers ist für Schäden verantwortlich.
- Spritzen Sie niemals brennbare Flüssigkeiten in ein Tischfeuer.
- Löschen Sie ein Tischfeuer niemals mit Wasser.
- Behalten Sie das Tischfeuer immer im Auge und halten Sie immer eine Löschdecke, einen Eimer Sand oder einen Pulverlöscher bereit. Löschen Sie ihn nicht mit einem Eimer Wasser. Der hierbei entstehende Wasserdampf kann zu Verbrühungen führen.
- Kinder können Gefahren, wie z.B. Hitze, Stichflammen und Fettspritzer, beim Tischfeuer nicht einschätzen, halten Sie sie daher fern.
- Verwenden Sie nur handelsübliche Grillanzünder mit GS oder DIN-Kennzeichnung. Keinesfalls "Brandbeschleuniger" wie Benzin oder Spiritus, sonst kann es zu einer blitzartigen Verpuffung kommen (schwerste Verbrennungen möglich).
- Entsorgen Sie die Asche erst, wenn diese vollständig erkaltet ist. Schütten Sie Glut nicht zum Abkühlen auf den Boden, hierbei kann Brand- und Verletzungsgefahr bestehen.
- Sollte es dennoch beim Betreiben des Tischfeuers zu Brandverletzungen kommen, kühlen Sie diese sofort mit viel Wasser, bis spürbare Schmerzlinderung eintritt. Decken Sie die Wunde dann möglichst keimfrei ab, und begeben Sie sich sofort in ärztliche Behandlung.

Entsorgen Sie die Verpackung gemäß den gültigen Verordnungen.



### Haftungsausschluss:

**Wir haften nicht für Schäden welche durch unsachgemäßen Aufbau und/oder Handhabung entstehen** Technische Änderungen sind vorbehalten.