



Aufbauanleitung

FireBowl

Art.-Nr. 2788-MU

GTIN: 8720985203129



Made in China

Importiert durch: Jürgen Westerholt GmbH; Oldenburger Straße 218 b; 26203
Wardenburg

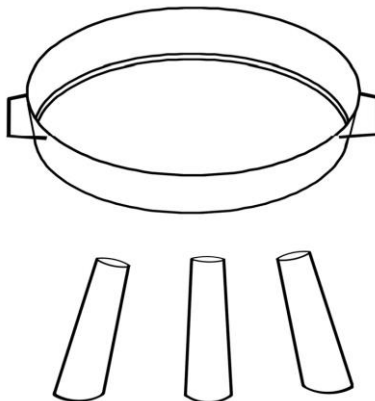
E-Mail: info@westerholt-gmbh.de

Bestandteile:

- 1x Feuerschale
- 3x FüÙe für Feuerschale

Aufbauanleitung

1. Entnehmen Sie alle Teile der Verpackung und überprüfen Sie diese auf Vollzähligkeit.
2. Befestigen Sie die Beine an der Feuerschale.



ACHTUNG! Diese Feuerschale wird sehr heiß und darf während des Betriebes nicht bewegt werden!

Nicht in geschlossenen Räumen benutzen

ACHTUNG! Zum Anzünden oder Wiederanzünden keinen Spiritus oder Benzin verwenden!

Nur Anzündhilfe entsprechend DIN EN 1860-3 verwenden

ACHTUNG! Kinder und Haustiere fernhalten

HINWEIS:

Die Feuerschale wird aus Rohstahl hergestellt und ist oberflächlich lackiert, durch den Gebrauch kommt es daher nach kurzer Zeit zu Rostbildung.

Dieses ist ein natürlicher Prozess und kein Mangel der Qualität.

Entsorgen Sie die Verpackung gemäß den gültigen Verordnungen.



Haftungsausschluss:

Wir haften nicht für Schäden welche durch unsachgemäßen Aufbau und/oder Handhabung entstehen.

Technische Änderungen sind vorbehalten.

Sicherheitshinweise

- Betreiben Sie die Feuerschale nicht in geschlossenen Räumen (Erstickengefahr)
- Achten Sie beim Aufstellen der Feuerschale auf einen festen Standplatz und halten Sie Abstand zu brennbaren Materialien. Transportieren Sie die Feuerschale nicht, wenn er in Betrieb ist.
- Beachten Sie die Windrichtung. Vergewissern Sie sich, dass keine Funken und Glut vom Wind verweht werden. Der Betreiber der Feuerschale ist für Schäden verantwortlich.
- Spritzen Sie niemals brennbare Flüssigkeiten in das Feuer oder Glut.
- Löschen Sie die Feuerschale niemals mit Wasser.
- Behalten Sie die Feuerschale immer im Auge und halten Sie immer eine Löschdecke, einen Eimer Sand oder einen Pulverlöscher bereit. Löschen Sie ihn nicht mit einem Eimer Wasser. Der hierbei entstehende Wasserdampf kann zu Verbrühungen führen.
- Kinder und Haustiere können Gefahren, wie z.B. Hitze, Stichflammen und Fettspritzer, beim Betrieb von Feuerstellen nicht einschätzen, halten Sie sie daher fern.
- Verwenden Sie nur handelsübliche Grillanzünder mit GS oder DIN Kennzeichnung. Keinesfalls sollte Sie "Brandbeschleuniger" wie Benzin oder Spiritus verwenden, sonst kann es zu einer blitzartigen Verpuffung kommen (schwerste Verbrennungen möglich).
- Entsorgen Sie die Grillkohle erst, wenn diese vollständig erkaltet ist. Schütten Sie Glut nicht zum Abkühlen auf den Boden, hierbei kann Brand- und Verletzungsgefahr bestehen.
- Sollte es dennoch zu Brandverletzungen kommen, kühlen Sie diese sofort mit viel Wasser, bis spürbare Schmerzlinderung eintritt. Decken Sie die Wunde dann möglichst keimfrei ab, und begeben Sie sich sofort in ärztliche Behandlung.



Manual Firebowl

Art.-Nr. 2788-MU

GTIN 8720985203129



Made in China

Imported by: Jürgen Westerholt GmbH; Oldenburger Straße 218 b; 26203 Wardenburg

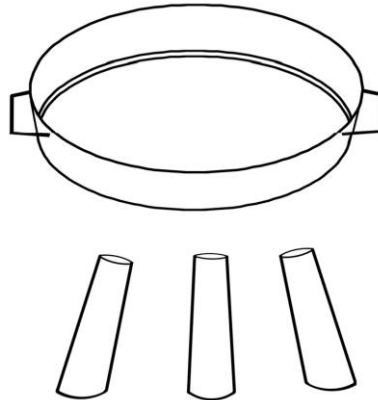
E-Mail: info@westerholt-gmbh.de

Components:

- 1x Fire Bowl
- 3x Feet for Fire Bowl

Assembly Instructions

1. Remove all parts from the packaging and check that they are complete.
2. Attach the legs to the fire bowl.



CAUTION! This fire bowl becomes very hot and must not be moved during use!

Do not use in enclosed spaces.

CAUTION! Do not use spirit or gasoline to light or relight the fire!

Only use firelighters that comply with DIN EN 1860-

3.

CAUTION! Keep children and pets away.

NOTE: The fire bowl is made of raw steel and has a painted surface; therefore, rust will form after a short period of use. This is a natural process and not a quality defect.

Dispose of the packaging in accordance with applicable regulations.



Disclaimer: We are not liable for damage caused by improper assembly and/or handling.

Technical changes reserved.

Safety instructions

- Do not operate the fire bowl in enclosed spaces (risk of suffocation)
- When setting up the fire bowl, ensure it is on a stable base and away from flammable materials. Do not transport the fire bowl while it is in use.
- Pay attention to the wind direction. Make sure that sparks and embers are not blown away by the wind. The operator of the fire bowl is responsible for any damage.
- Never spray flammable liquids into the fire or embers.
- Never extinguish the fire bowl with water.
- Always keep an eye on the fire bowl and keep a fire blanket, a bucket of sand, or a dry chemical fire extinguisher handy. Do not extinguish it with a bucket of water. The resulting steam can cause scalding.
- Children and pets cannot assess the dangers such as heat, flash flames and grease splashes when using fireplaces, so keep them away.
- Only use commercially available grill lighters with a GS or DIN marking. Never use accelerants such as gasoline or spirits, as this could cause a flash explosion (possible severe burns).
- Do not dispose of charcoal until it has completely cooled down. Do not pour embers onto the ground to cool, as this could cause fire and injury.
- Should burns occur, cool them immediately with plenty of water until the pain is noticeably relieved. Then cover the wound with as little as possible of a sterile dressing and seek immediate medical attention.