

Aufbauanleitung

Vogelfutterhaus mit Beleuchtung

Art.-Nr. 1983-01

EAN 4017265026719

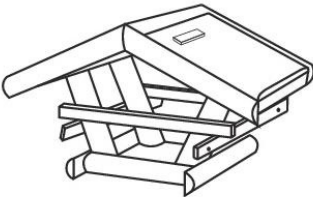




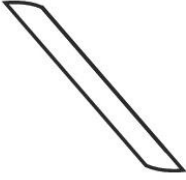





Made in China

Importiert durch: Jürgen Westerholt GmbH; Oldenburger Straße 218 b; 26203 Wardenburg- Germany

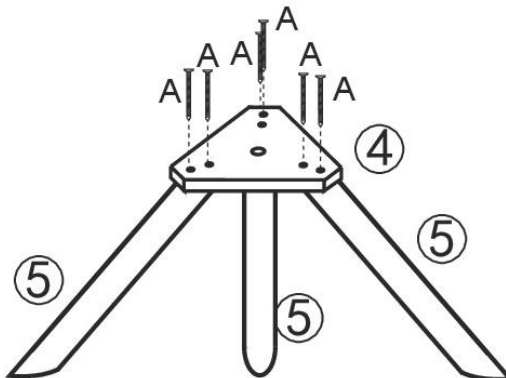
E-Mail: info@westerholt-gmbh.de

Bestandteile:

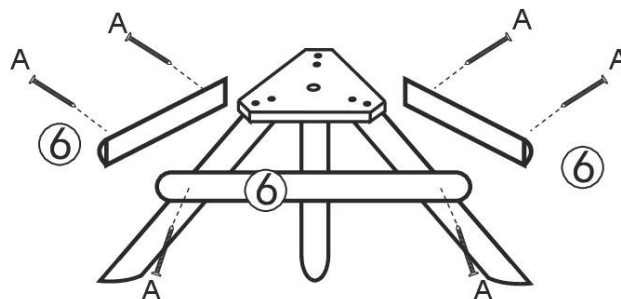
<p>1</p>  <p>X1</p>	<p>2</p>  <p>X1</p>	
<p>4</p>  <p>X1</p>	<p>3</p>  <p>X2</p>	
<p>6</p>  <p>X3</p>	<p>5</p>  <p>X3</p>	
<p>A</p>  <p>X12</p>	<p>B</p>  <p>X1</p>	<p>C</p>  <p>X1</p>

Prüfen Sie vor der Montage ob alle Teile vollzählig und intakt sind.

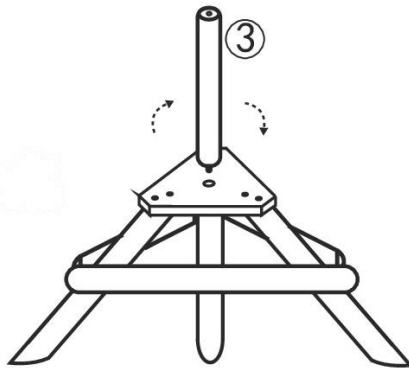
Aufbauanleitung:



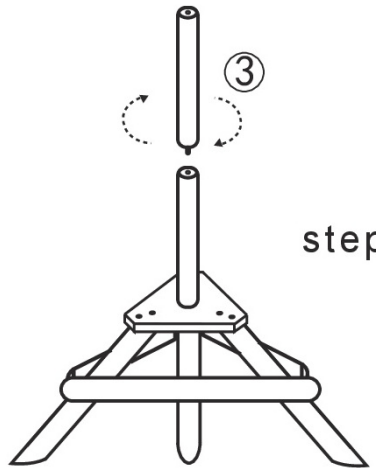
1.- Montieren Sie die Bauteile "5" gemäß der Zeichnung am Bauteil "4" mittels der Schrauben "A".



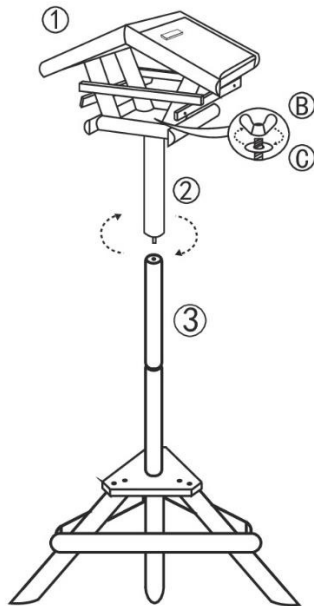
2.- Montieren Sie die Bauteile "6" gemäß der Zeichnung mittels der Schrauben "A".



3.-Drehen Sie das Bauteil "3" gemäß der Zeichnung vorsichtig ein.



4.- Drehen Sie das nächste Bauteil "3" vorsichtig gemäß der Zeichnung auf.



5.- Befestigen Sie das Futterhaus gemäß der Zeichnung mittels der Unterlegscheibe und der Flügelmutter.

Um die Lebenszeit der Vogelfutterhauses zu verlängern, muss dieses mind. ein Mal jährlich mit einem geeigneten Holzschutzmittel gestrichen werden.

An der Oberseite des Solarmodules befindet sich der An/Aus-Schalter. Das Solarmodul verfügt über einen Dämmerungssensor. Er schaltet sich automatisch bei Dunkelheit ein.

Der Akku kann, bei nachlassender Leistung, durch einen handelsüblichen Akku ersetzt werden. Dazu schrauben Sie das Solarmodul bitte an der Unterseite auf.

Bedienungsanleitung zum Betrieb der Lichterkette

Das Vogelhaus ist mit einer LED Lichterkette mit Timerfunktion

ausgestattet, zum Betrieb sind 3 AA Batterien erforderlich, diese sind nicht im Lieferumfang enthalten.

Das Batteriefach ist unter dem Dach des Hauses angebracht, zum Öffnen bitte die beiden Verschlussbügel aufklappen anschließend die Batterien einlegen, dabei ist auf die korrekte Polarität zu achten.

Der Timer hat 3 Funktionen

1. 1 x Schalter drücken = Timerfunktion ist aktiviert, Beleuchtung ist eingeschaltet und schaltet nach 6 Stunden automatisch ab.
Am Folgetag wird die Timerfunktion automatisch zur gleichen Zeit aktiviert.
2. 2 x drücken = Dauerfunktion, Licht leuchtet dauerhaft.
3. 3 x drücken = Abschaltfunktion

Sicherheitshinweise:

- Stellen Sie das Futterhaus auf einen ebenen und festen Untergrund.
- Achten Sie auf einen sicher Stand des Futterhauses.
- Kontrollieren Sie regelmäßig den Artikel auf Beschädigungen. Verletzungsgefahr!
- Halten Sie Kinder und Haustiere von dem Futterhaus. Es können Verletzungen und/oder Beschädigungen entstehen.
- Entsorgen Sie die Verpackung gemäß den gültigen Verordnungen.



ACHTUNG: alte Batterien und Akku's gehören nicht in den Restmüll, sondern sind an den Sammelstellen für alte Batterien/Akku's zu entsorgen.



**BATTERIEN
RÜCKNAHME**



Haftungsausschluss:

Wir haften nicht für Schäden welche durch unsachgemäßen Aufbau und/oder Handhabung entstehen Technische Änderungen sind vorbehalten.