

Aufbauanleitung Strandkorblounge

Art. 2538





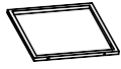

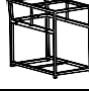
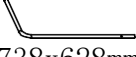
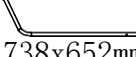
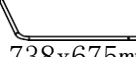
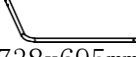


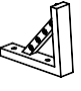

GTIN 4017265029185

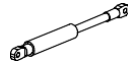




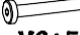


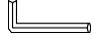


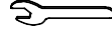

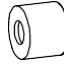


Made in China

Jürgen Westerholt GmbH; Oldenburger Straße 218 b; 26203 Wardenburg- Germany
E-Mail: info@westerholt-gmbh.de

Komponentenübersicht Strandkorb

A	1	
B	1	
C	1	
D	1	
E	2	
F	1	
G	1	
H	2	 738x628mm
I	2	 738x652mm
J	2	 738x675mm
K	2	 738x695mm
L	4	 16x295mm
Q	1	
R	1	
S	1	

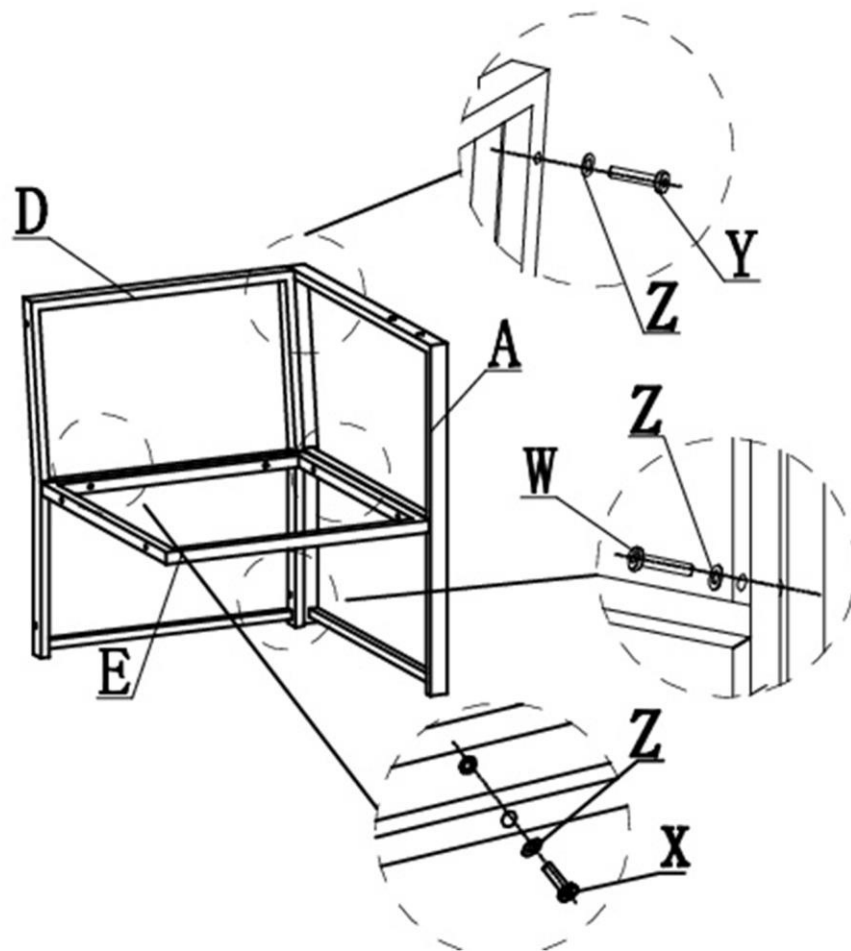
T	2	
U	1	
V	1	
W	21	 M6*30
X	8	 M6*35
Y	6	 M6*50
Z	43	
①	8	
②	1	
③	6	
④	1	
⑤	1	
⑥	2	 M6*40
⑦	4	

Vor der Montage und Nutzung der Strandkorbblonde lesen Sie die Montageanleitung sorgfältig durch.

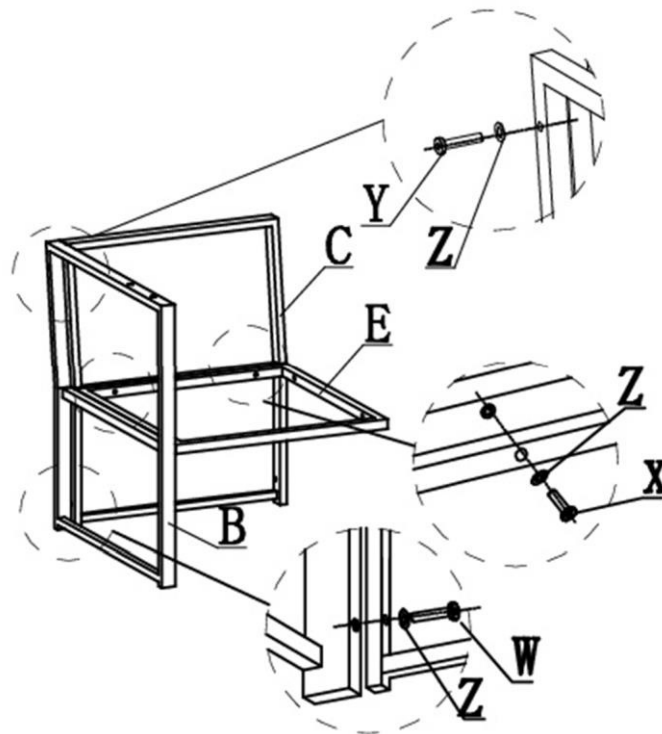
Es werden mindestens 2 Personen zum Aufbau benötigt!

Aufbauanleitung:

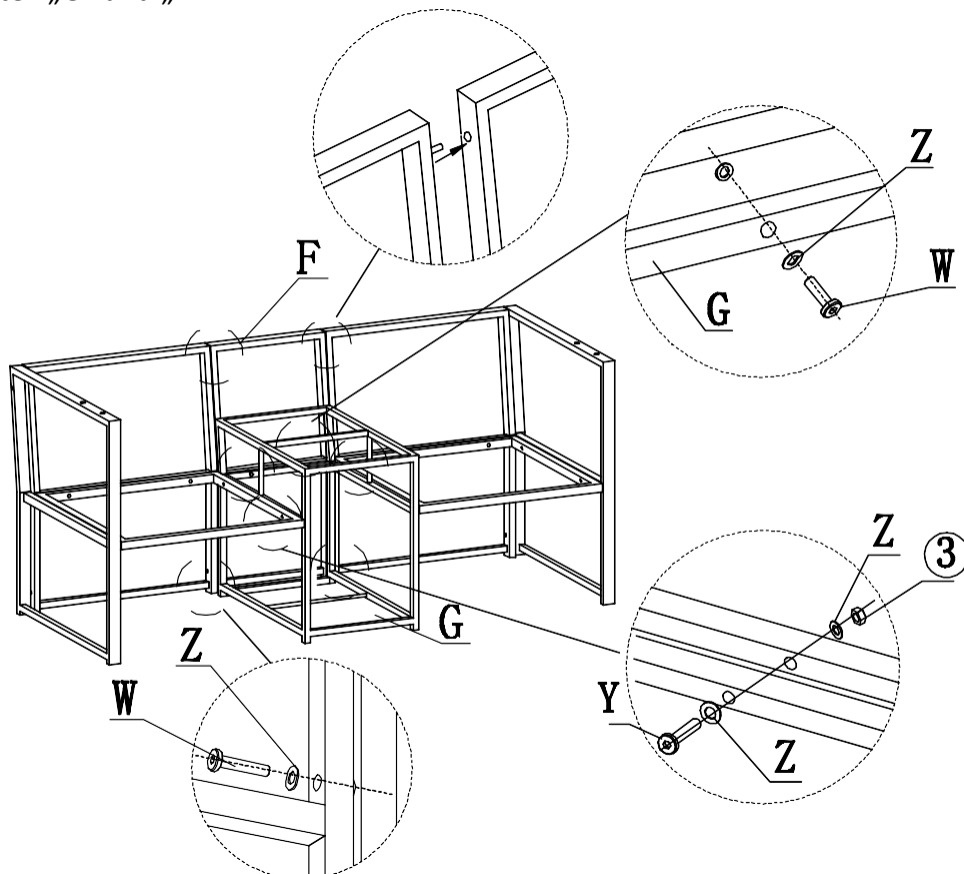
1. Entnehmen Sie alle Komponenten der Verpackung und prüfen Sie diese auf Unversehrtheit und Vollständigkeit.
2. Um Beschädigungen zu vermeiden, legen Sie die einzelnen Komponenten auf eine weiche Unterlage.
3. Verbinden Sie die Bauteile „A“ und „D“ mittels der Schraube „W“ und der Unterlegscheibe „Z“, dann schrauben Sie das Bauteil „E“ mittels der Schraube „X“ und der Unterlegscheibe „Z“ an.



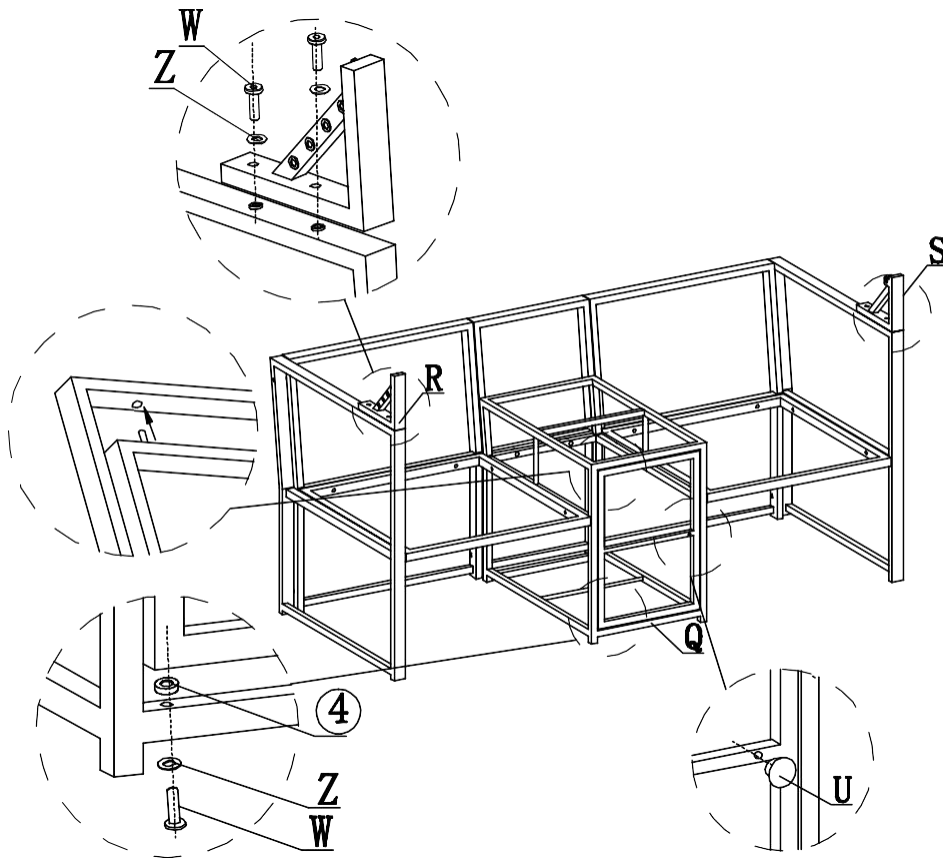
- Verbinden Sie die Bauteile „B“ und „C“ mittels der Schraube „W“ und der Unterlegscheibe „Z“, dann schrauben Sie das Bauteil „E“ mittels der Schraube „X“ und der Unterlegscheibe „Z“ an.



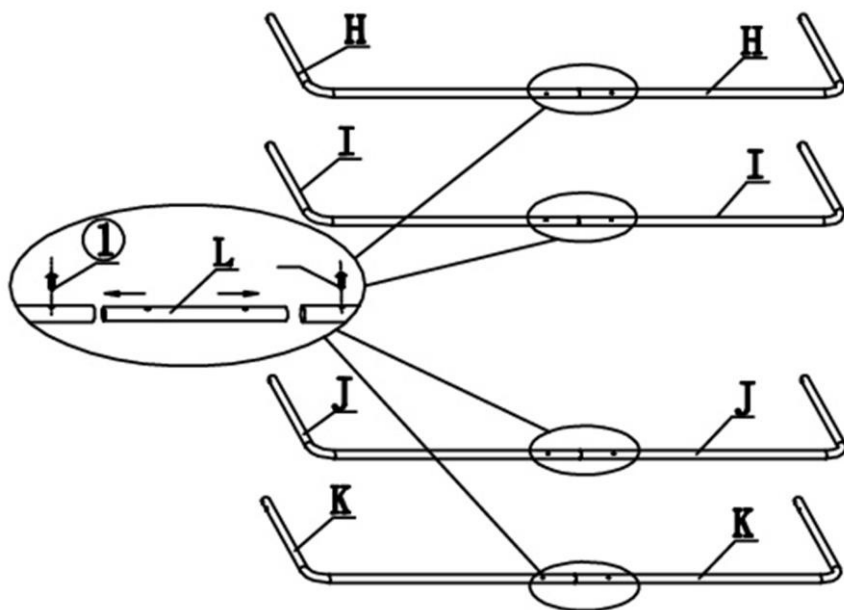
- Schrauben Sie die das Bauteil „F“ mittels der Schraube „W“ und und der Unterlegscheibe „Z“ an das Bauteil „G“. Montieren Sie nun die in Schritt 3 und 4 vormontierten Bauteile mittels der Schraube „W“ und der Unterlegscheibe „Z“ an das Bauteil „G“ und „F“.



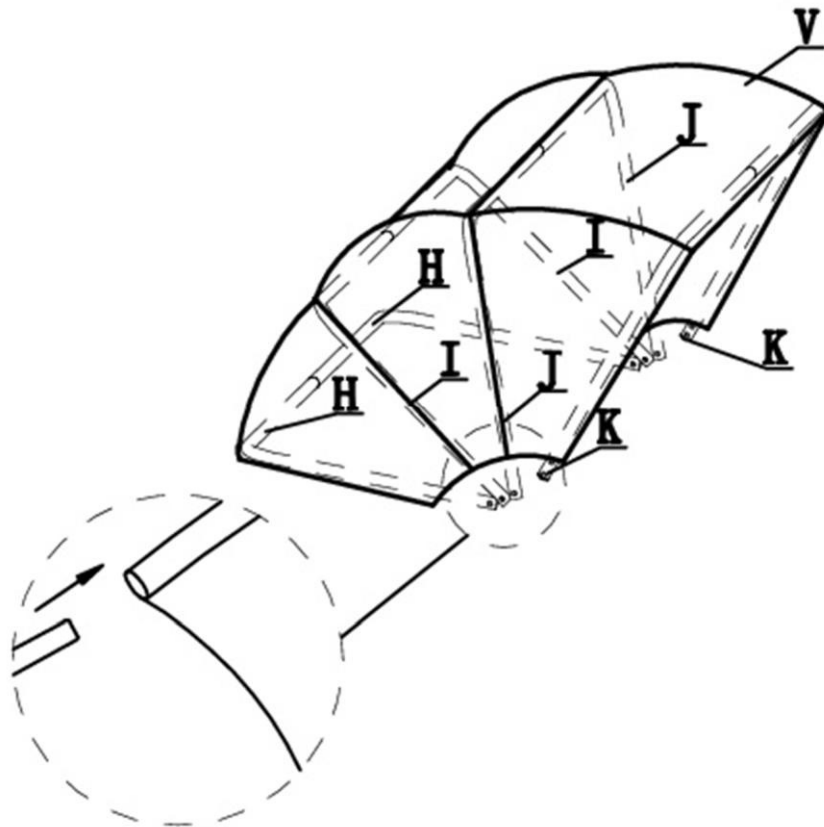
6. Schrauben Sie die Bauteile „R“ und „S“ mittels der Schraube „W“ und der Unterlegscheibe „Z“ an den Rahmen. Montieren Sie das Bauteil „Q“ mittels der Schraube „W“ und der Unterlegscheibe „Z“ am Bauteil „G“ an und montieren anschließend das Bauteil „U“.



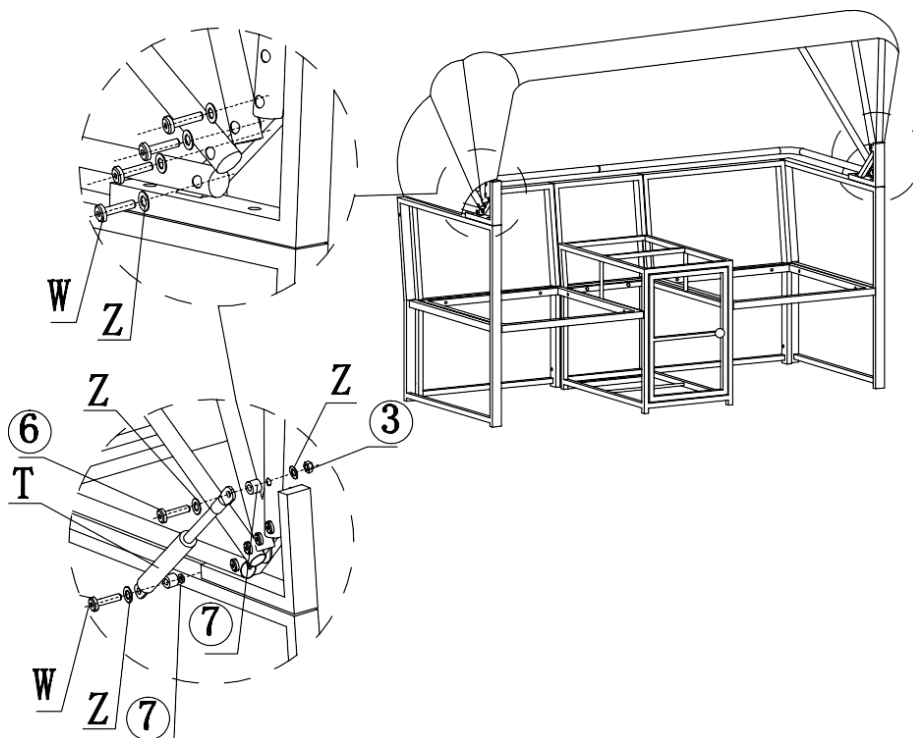
7. Stecken Sie die Bauteile „L“ jeweils in die Bauteile „H“; „I“; „J“ und „K“ und fixieren diese mittels der Schraube ① .



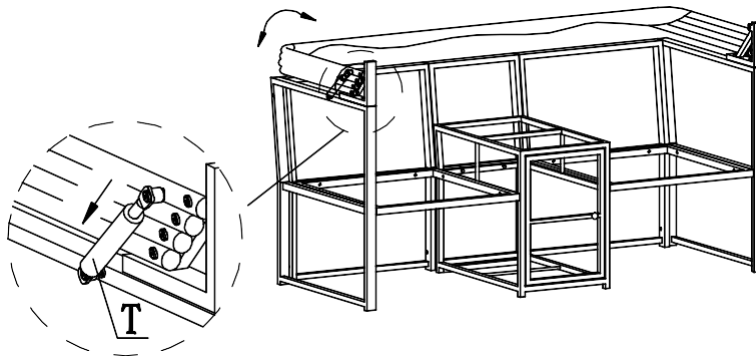
8. Ziehen Sie nun die Montierten Bügel „H“; „I“; „J“ und „K“ in den Dachstoff „V“.



9. Setzen Sie das vormontierte Dach nun mit mindestens 2 Personen auf und schrauben es mittels der Schraube „W“ und der Unterlegscheibe „Z“ an. Achten Sie darauf das die Schrauben nicht zu fest angezogen werden damit das Dach beweglich bleibt. Das Dach wird mittels des Bauteiles „T“ arretiert.



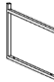





10. Wenn die Arretierung gelöst wird kann das Dach zurückgeklappt werden.



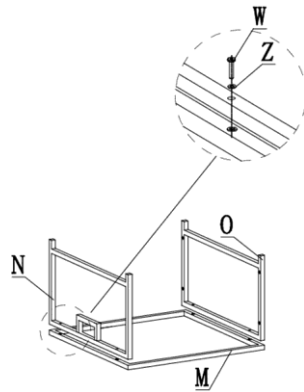
11. Kontrollieren Sie den festen Sitz aller Schraubverbindungen!

Komponentenübersicht Hocker

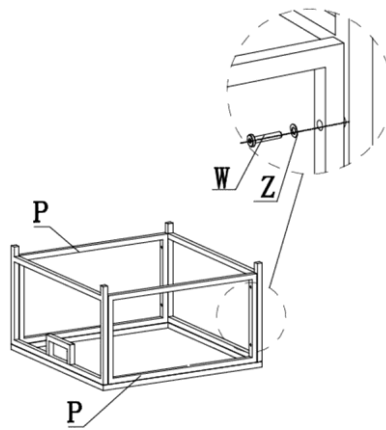
M	2	
N	2	
O	2	
P	4	
W	24 6x30mm	
Z	24	

1. Entnehmen Sie alle Komponenten der Verpackung und prüfen Sie diese auf Unversehrtheit und Vollzähligkeit.
2. Um Beschädigungen zu vermeiden, legen Sie die einzelnen Komponenten auf eine weiche Unterlage.

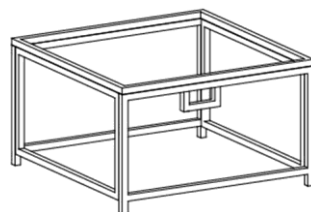
3. Montieren Sie jeweils ein Bauteil „N“ und „O“ mittels der Schrauben „W“ und der Unterlegscheiben „Z“ an einem Bauteil „M“.



4. Montieren Sie nun jeweils 2 Bauteile „P“ an dem vorab montierten Bauteil mittels der Schrauben „W“ und der Unterlegscheiben „Z“.



5. Kontrollieren Sie den festen Sitz aller Schraubverbindungen!



Pflegehinweis

Reinigen Sie die Strandkorblounge nicht mit scharfen Reinigungsmitteln.

Sicherheitswinweise:

Achten Sie darauf das keine Körperteile und/oder Gegenstände eingeklemmt werden.

Stellen Sie die Strandkorblounge nur auf einen festen und ebenen Untergrund auf.

Schützen Sie die Strandkorblounge vor Sturm und Frost.

Lassen Sie Kinder nicht unbeaufsichtigt in die Nähe des Artikels.

Kontrollieren Sie regelmäßig den festen Sitz der Schraubverbindungen.

Die maximale Belastung der einzelnen Sitzplätze beträgt 120kg.

Die maximale Belastung des Tisches beträgt 20 kg.

Schützen Sie die Sitzgruppe vor Sturm und Frost.

Kontrollieren Sie den Artikel regelmäßig auf Beschädigungen. Es besteht bei Beschädigungen Verletzungsgefahr.

Entsorgen Sie die Verpackung gemäß den gültigen Verordnungen.



Haftungsausschluss:

Wir haften nicht für Schäden welche durch unsachgemäßen Aufbau und/oder Handhabung entstehen.

Technische Änderungen sind vorbehalten.