

# **Aufbau- und Bedienungsanleitung Standsäulengrill**

Art-Nr: 2749

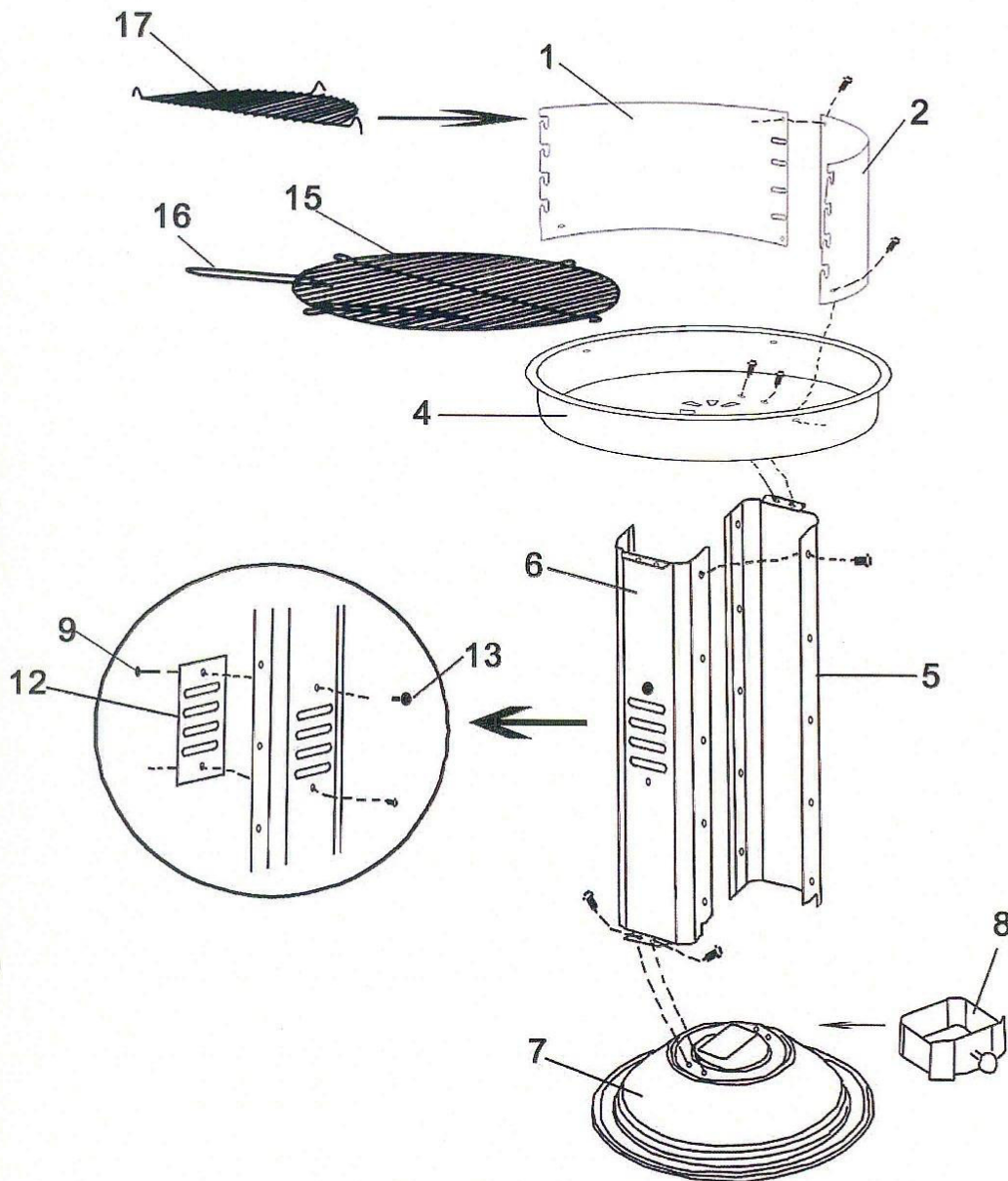
GTIN 4017265034080



Made in China

Importiert durch: Jürgen Westerholt GmbH; Oldenburger Straße 218 b; 26203 Wardenburg- Germany  
E-Mail: [info@westerholt-gmbh.de](mailto:info@westerholt-gmbh.de)

## Bestandteile + Aufbau:



### Bestandteile

|                       |                              |
|-----------------------|------------------------------|
| 1. linker Windschutz  | 9. Schraube für Zuluftdreher |
| 2. rechter Windschutz | 12. Ventil                   |
| 4. Feuerschale        | 13. Knopf fürs Ventil        |
| 5. hintere Säule      | 15. Grillrost                |
| 6. vordere Säule      | 16. Grillrost-Griff          |
| 7. Sockel             | 17. Warmhalterost            |
| 8. Ascheschublade     |                              |

## **Montageanweisung**

1. Entnehmen Sie alle Teile der Verpackung und prüfen diese auf Vollzähligkeit.
2. Befestigen Sie das Ventil (12) an der vorderen Säule (6) mittels Schraube (9) und Knopf (13). Die Schrauben werden hier nur soweit angezogen das sich das Ventil noch bewegen lässt. Hiermit kann die Luftzufuhr während des Grillvorganges geregelt werden.
3. Verschrauben Sie die vordere Säule (6) mit der hinteren Säule (5). Achten Sie bitte darauf dass die Aussparungen in den Säulenteilen auf der gleichen Seite sind.
4. Verschrauben Sie die Säule (5+6) mit der Aussparung nach unten mit dem Sockel (7).
5. Verschrauben Sie die Feuerschale (4) nun mit der Säule (5+6).
6. Verschrauben Sie als nächsten den linken Windschutz (1) mit der Feuerschale (4) und fahren dann mit dem rechten Windschutz (2) fort.
7. Schieben Sie Ascheschublade (8) in die Aussparung in der Säule (5+6).
8. Setzen Sie den Warmhalterost (17) auf die obere Kante des Windschutzes (1+2) auf.
9. Setzen Sie das Grillrost (15) in die Aufnahmevorrichtung im Windschutz (1+2) ein.

## **Bedienungsanleitung**

1. Lesen und beachten Sie die Sicherheitshinweise
2. Entfernen Sie das Grillrost
3. Befüllen Sie die Feuerwanne mit max. 0,5 kg Grillkohle
4. Entzünden Sie die Grillkohle mit handelsüblichen Grillanzündern mit GS oder DIN-Kennzeichnung
5. Wir empfehlen vor dem ersten Gebrauch den Grill aufzuheizen und den Brennstoff mind. 30 Minuten durchglühen zu lassen
6. Setzen Sie den Grillrost vorsichtig wieder ein
7. Legen Sie das Grillgut erst auf, wenn der Brennstoff mit einer Ascheschicht bedeckt ist
8. Lassen Sie den Grill nach Beendigung der Speisezubereitung komplett auskühlen

**ACHTUNG! Dieses Grillgerät wird sehr heiß und darf während des Betriebes nicht bewegt werden!**

**Nicht in geschlossenen Räumen benutzen ACHTUNG!  
Zum Anzünden oder Wiederanzünden keinen  
Spiritus oder Benzin verwenden!**

**Nur Anzündhilfe entsprechend DIN EN 1860-3 verwenden**

**ACHTUNG! Kinder und Haustiere fernhalten**

**Kontrollieren Sie den Artikel regelmäßig auf Beschädigungen, Es kann Verletzungsgefahr bestehen.**

## Sicherheitshinweise

- Betreiben Sie den Grill nicht in geschlossenen Räumen (Erstickungsgefahr)
- Achten Sie beim Aufstellen des Grills auf einen festen Standplatz und halten Sie Abstand zu brennbaren Materialien. Transportieren Sie den Grill nicht, wenn er in Betrieb ist.
- Beachten Sie die Windrichtung. Vergewissern Sie sich, dass keine Funken und Glut vom Wind verweht werden. Der Betreiber des Grills ist für Schäden verantwortlich.
- Spritzen Sie niemals brennbare Flüssigkeiten in einen Grill.
- Löschen Sie einen Grill niemals mit Wasser.
- Behalten Sie den Grill immer im Auge und halten Sie immer eine Löschdecke, einen Eimer Sand oder einen Pulverlöscher bereit. Löschen Sie ihn nicht mit einem Eimer Wasser. Der hierbei entstehende Wasserdampf kann zu Verbrühungen führen.
- Kinder können Gefahren, wie z.B. Hitze, Stichflammen und Fettspritzer, beim Grillen nicht einschätzen, halten Sie sie daher fern.
- Verwenden Sie nur handelsübliche Grillanzünder mit GS oder DIN-Kennzeichnung. Keinesfalls "Brandbeschleuniger" wie Benzin oder Spiritus, sonst kann es zu einer blitzartigen Verpuffung kommen (schwerste Verbrennungen möglich).
- Entsorgen Sie die Grillkohle erst, wenn diese vollständig erkaltet ist. Schütten Sie Glut nicht zum Abkühlen auf den Boden, hierbei kann Brand- und Verletzungsgefahr bestehen.
- Sollte es dennoch beim Grillen zu Brandverletzungen kommen, kühlen Sie diese sofort mit viel Wasser, bis spürbare Schmerzlinderung eintritt. Decken Sie die Wunde dann möglichst keimfrei ab, und begeben Sie sich sofort in ärztliche Behandlung.

Entsorgen Sie die Verpackung gemäß den gültigen Verordnungen.



### Haftungsausschluss:

**Wir haften nicht für Schäden welche durch unsachgemäßen Aufbau und/oder Handhabung entstehen.**

Technische Änderungen sind vorbehalten.