

# Aufbauanleitung

## Lounge Set „Kreta“ 5-tlg

Artikel-Nr. 2507-01

GTIN 4017265028362



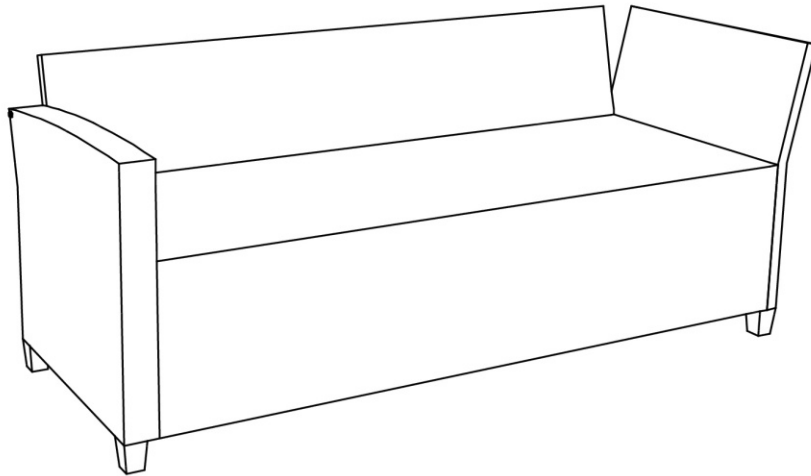
Made in Vietnam


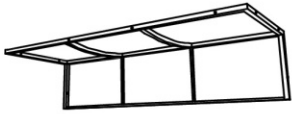

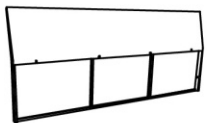


Jürgen Westerholt GmbH; Oldenburger Straße 218 b; 26203 Wardenburg- Germany





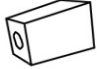
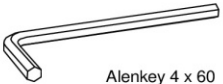
E-Mail: [info@westerholt-gmbh.de](mailto:info@westerholt-gmbh.de)

## Übersicht der Komponenten:

### Komponente 1:

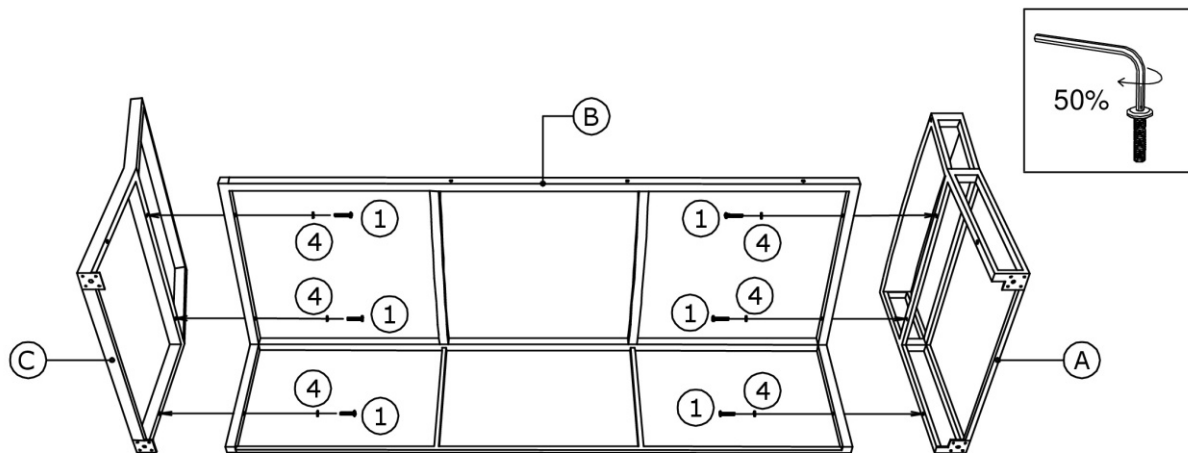


A		1 PC
B		1 PC
C		1 PC
D		1 PC
E		1 PC
F		4 PCS

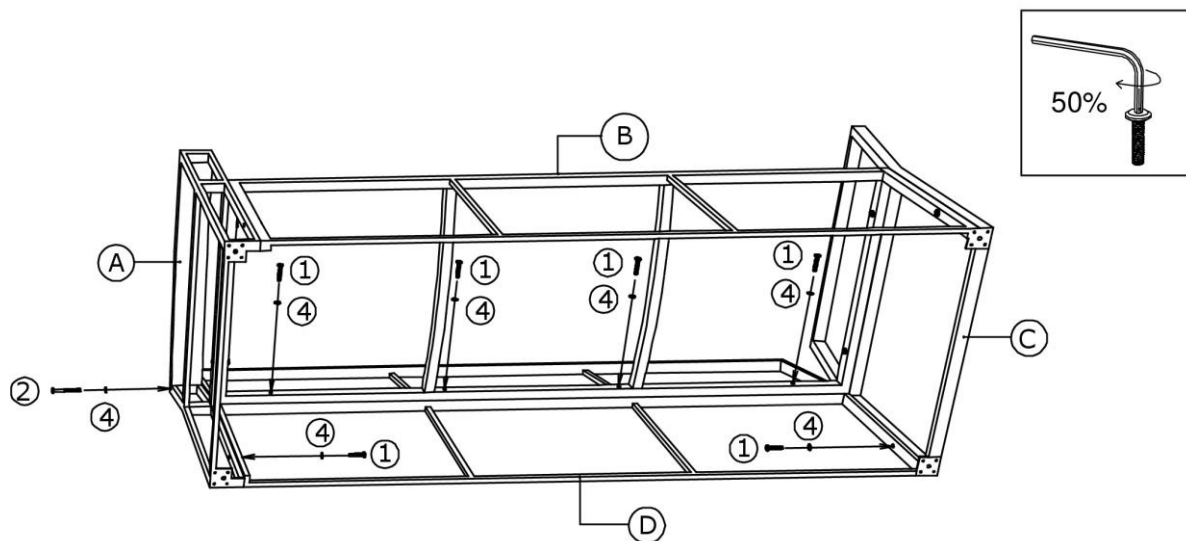
1	 M6x40 mm	12 PCS
2	 M6x110 mm	1 PC
3	 M6x55 mm	4 PCS
4	 Ø6 x 14 mm	13 PCS
5		4 PCS
7	 Allenkey 4 x 60	1 PC

Prüfen Sie vor Beginn der Montage ob alle Bauteile vorhanden und einwandfrei sind.

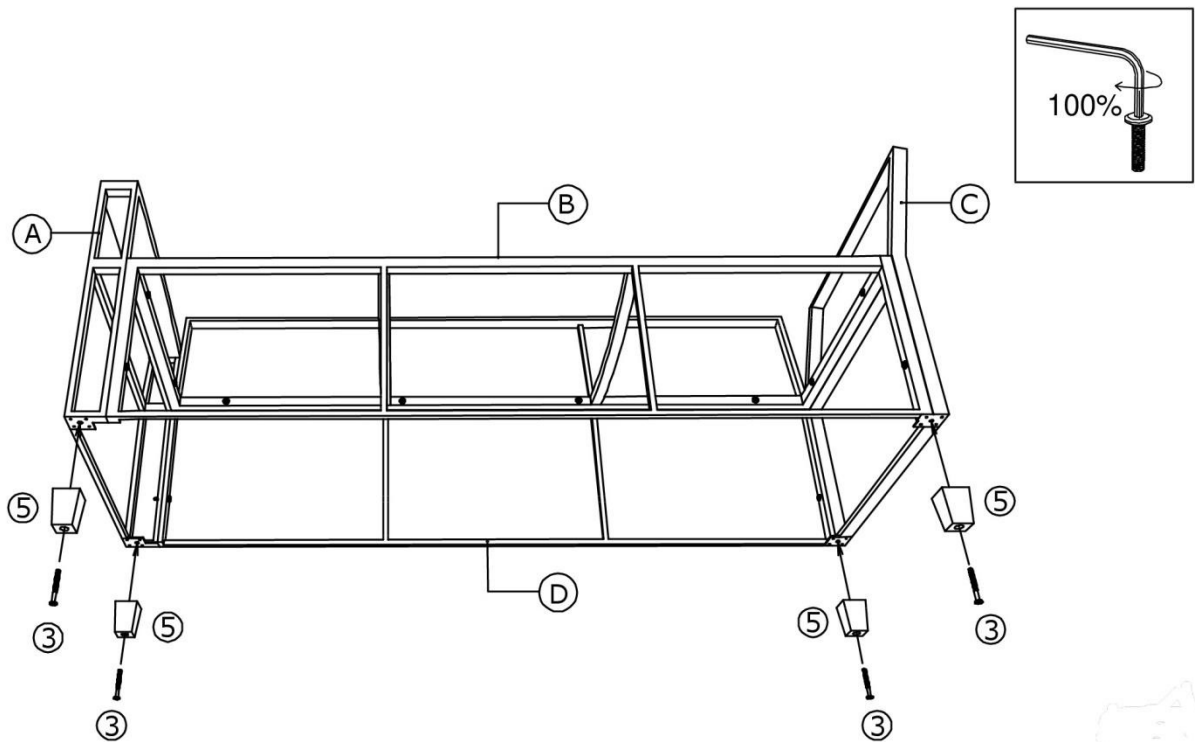
## Montageanleitung Komponente 1:



Montieren Sie gemäß Zeichnung die Seitenteile „A“ und „C“ an der Sitzfläche „B“ mittels der Schrauben „1“ und der Unterlegscheiben „4“. Drehen Sie die Schrauben nur zu ca. 50% an.



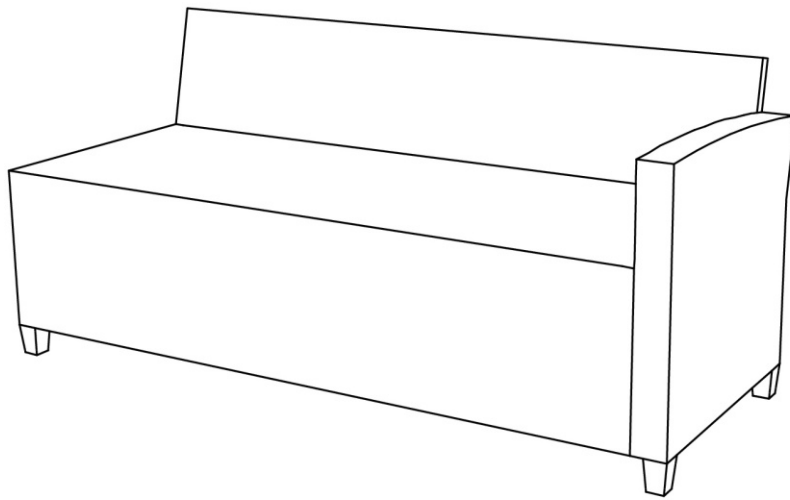
Montieren Sie nun gemäß Zeichnung das Bauteil „D“ mittels der Schrauben „1“ und der Unterlegscheiben „4“ am Bauteil „A“; „B“ und „C“. Drehen Sie die Schrauben nur zu ca. 50% an.


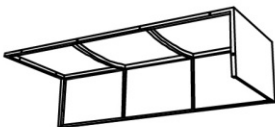
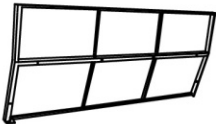








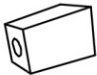

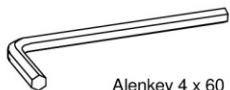
Montieren Sie die Standfüße „5“ mittels der Schrauben „3“ an der Unterseite gemäß Zeichnung. Drehen Sie diese Schrauben fest an.

## Übersicht der Komponenten:

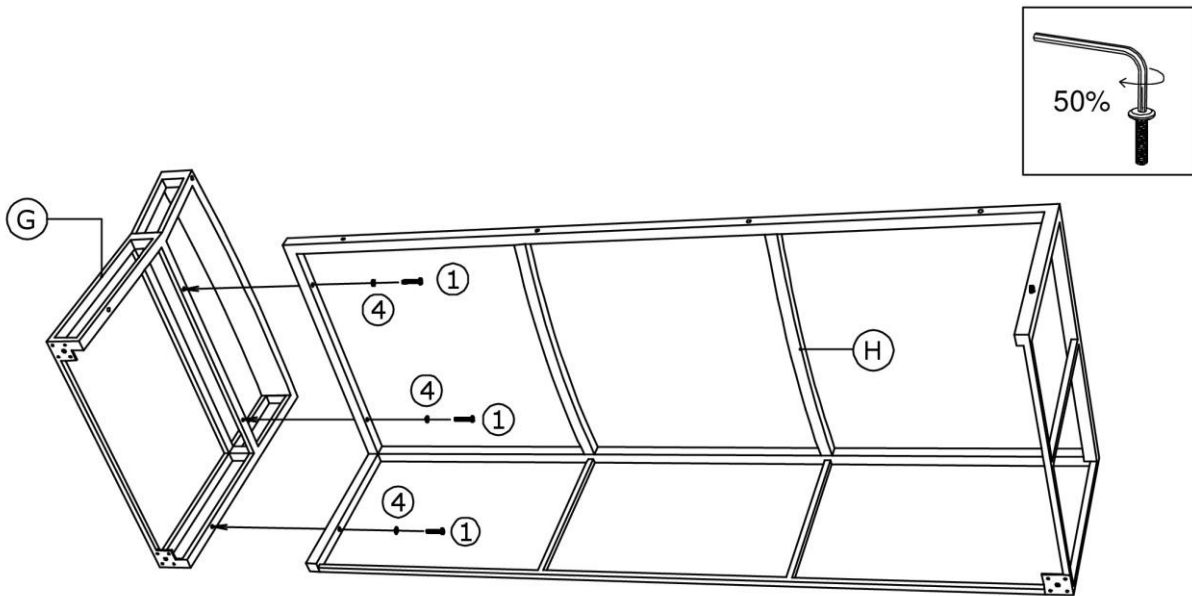
### Komponente 2:



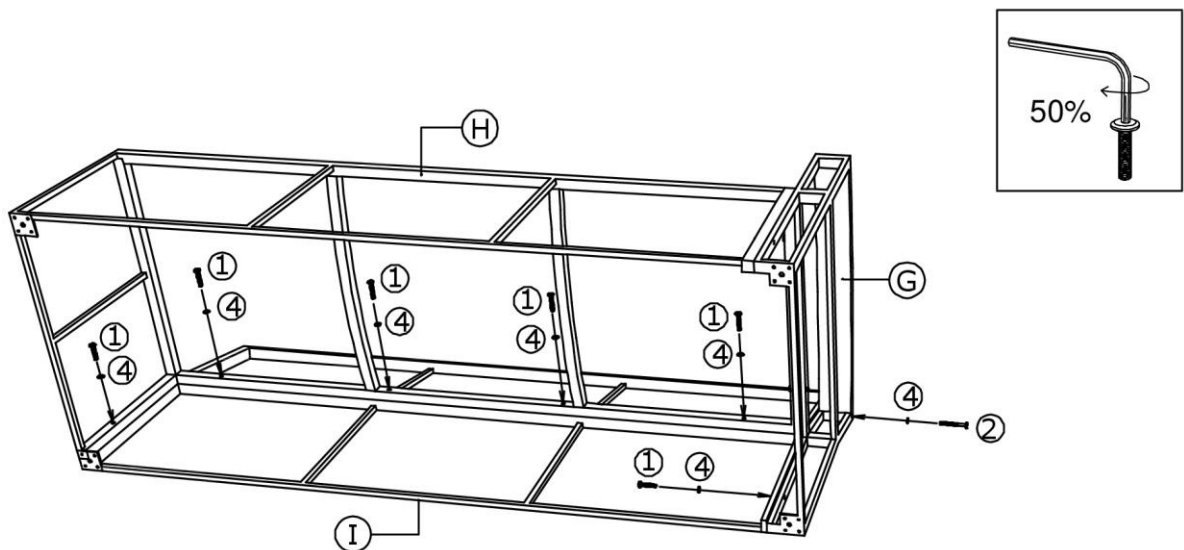
G		1 PC
H		1 PC
I		1 PC
E		1 PC
F		3 PCS

1	 M6x40 mm	9 PCS
2	 M6x110 mm	1 PC
3	 M6x55 mm	4 PCS
4	 Ø6 x 14 mm	10 PCS
5		4 PCS
6		2 PCS
7	 Alenkey 4 x 60	1 PC

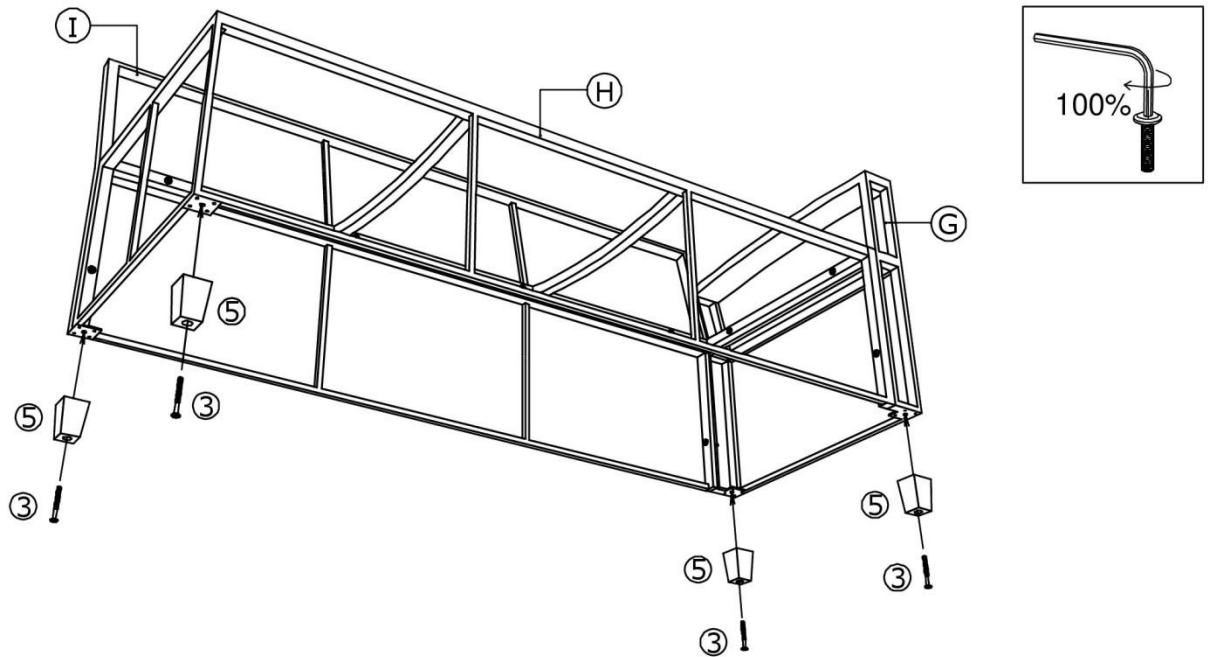
**Prüfen Sie vor Beginn der Montage ob alle Bauteile vorhanden und einwandfrei sind.**



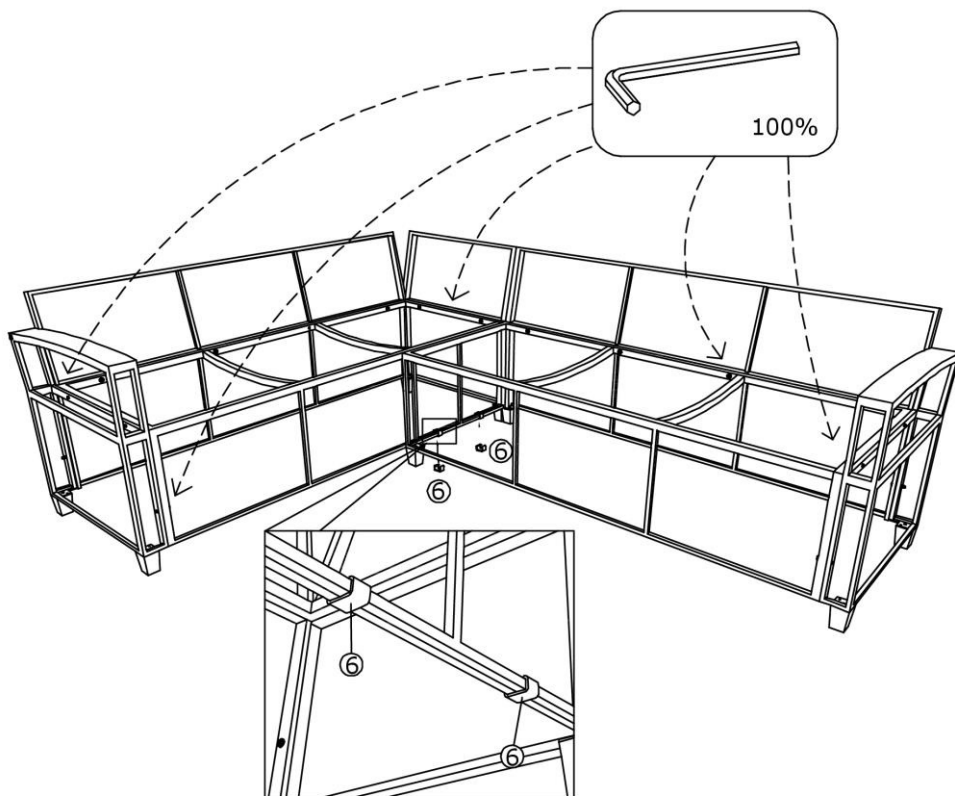
Montieren Sie gemäß Zeichnung das Bauteil „H“ mittels der Schraube „1“ und der Unterlegscheibe „4“ am Bauteil „G“. Drehen Sie die Schrauben nur zu ca. 50% an.



Montieren Sie gemäß Zeichnung das Bauteil „I“ mittels der Schraube „1“ und der Unterlegscheibe „4“ am Bauteil „G“ und „H“. Drehen Sie die Schrauben nur zu ca. 50% an.

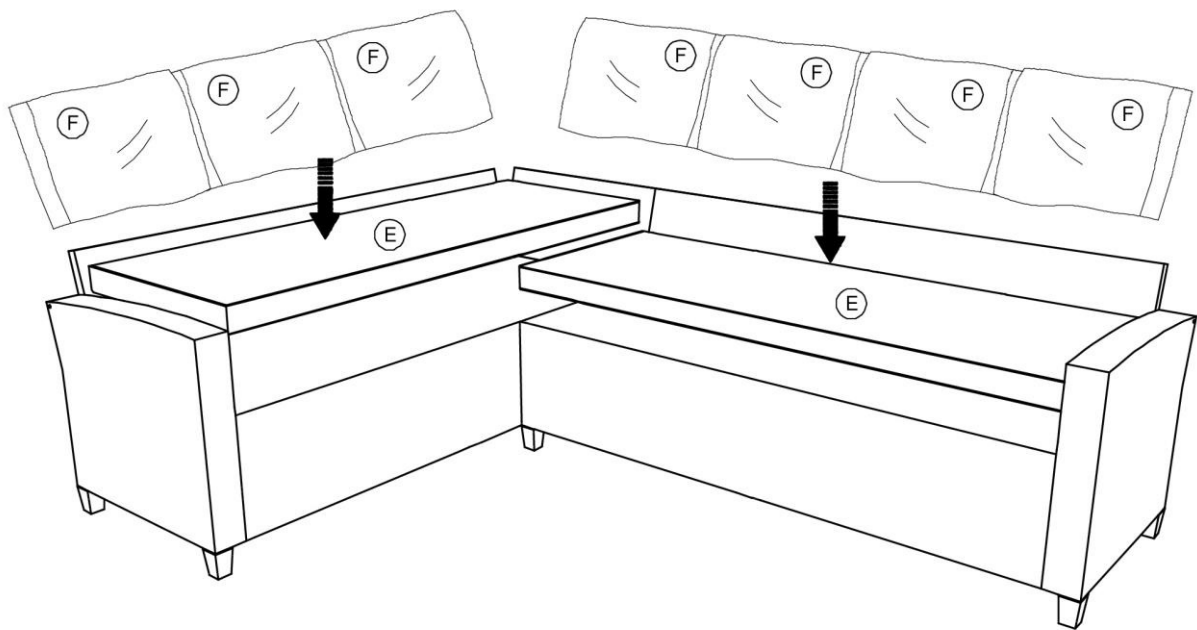


Montieren Sie die Standfüße „5“ mittels der Schrauben „3“ an der Unterseite gemäß Zeichnung. Drehen Sie diese Schrauben fest an.



Stellen Sie die Komponenten 1 und 2 nun auf so dass sie fest und eben stehen. Ziehen Sie alle Schrauben fest an.

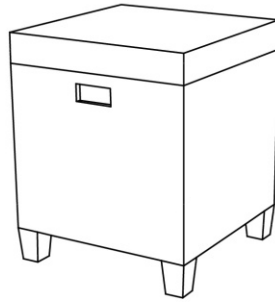
Verbinden Sie die Komponenten 1 und 2 mittels des Bauteiles „6“ gemäß Zeichnung.

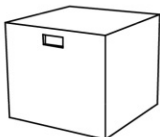




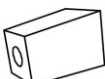

Verteilen Sie die Sitzkissen gemäß Zeichnung.

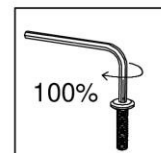
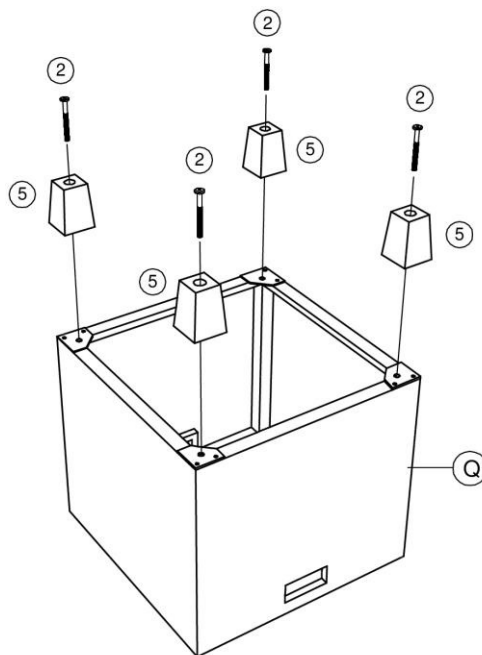
## Übersicht der Komponenten:

### Komponente 2:



Q		1 PC x 2
T		1 PC x 2

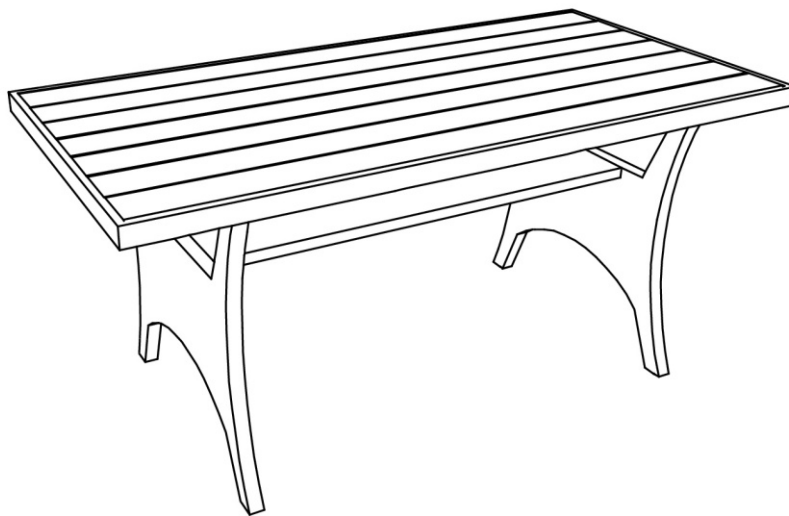
3	 M6 x 55	4 PCS x 2
5		4 PCS x 2
7	 Allenkey 4x60	1 PC



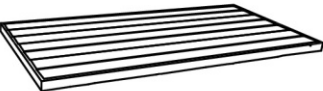






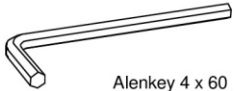
Montieren Sie die Standfüße „5“ mittels der Schraube „2“ am Bauteil „Q“ und ziehen Sie die Schrauben fest an.

## Übersicht der Komponenten:

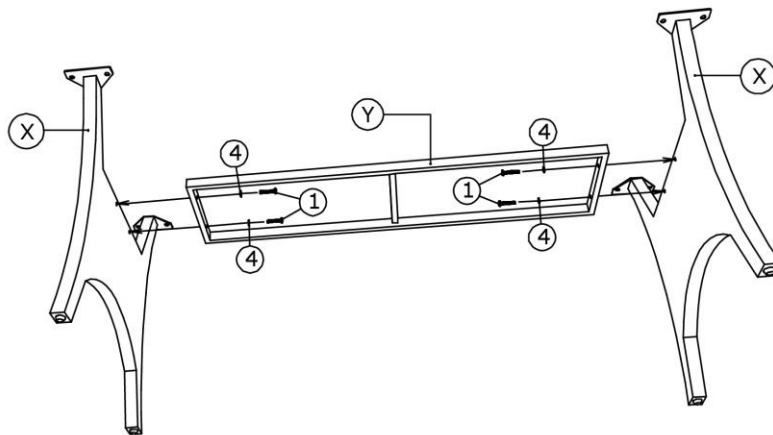
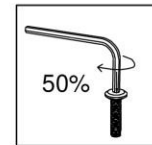
### Komponente 4:



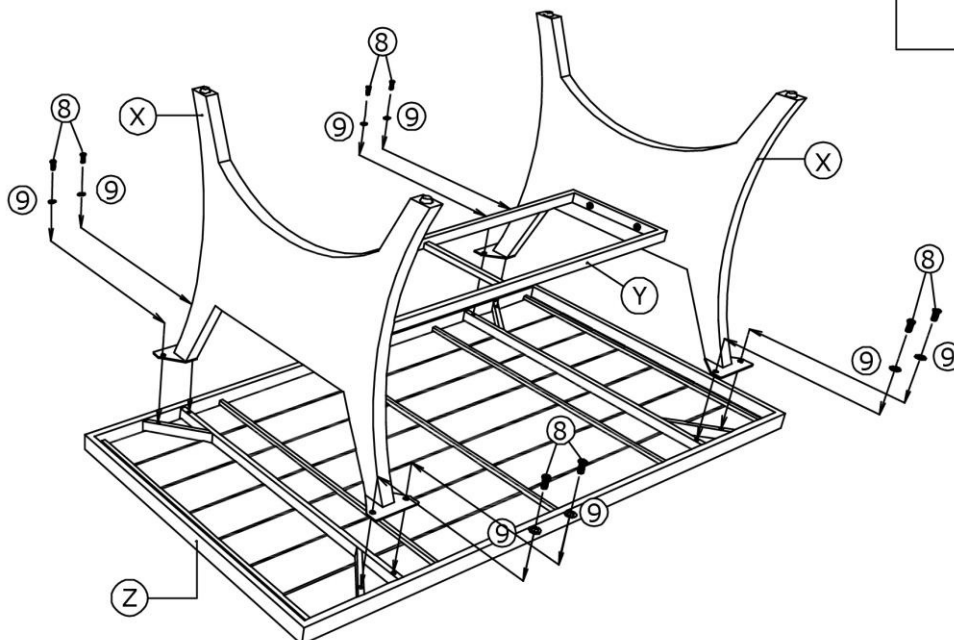
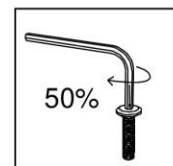
X		2 PCS
Y		1 PC
Z		1 PC

1	 M6x40 mm	4 PCS
4	 Ø6 x 14 mm	4 PCS
8	 M8x20 mm	8 PCS
9	 Ø8 x 16 mm	8 PCS
7	 Allenkey 4 x 60	1 PC

Prüfen Sie vor Beginn der Montage ob alle Bauteile vorhanden und einwandfrei sind.



Montieren Sie das Bauteil „Y“ mittels der Schrauben „1“ und der Unterlegscheiben „4“ an den Bauteilen „X“ gemäß Zeichnung. Drehen Sie die Schrauben nur zu ca. 50% an.



Montieren Sie nun das Bauteil „X+Y“ mittels der Schrauben „8“ und der Unterlegscheiben „9“ an der Tischplatte „Z“. Drehen Sie die Schrauben nur zu ca. 50% an.

**Stellen Sie den Tisch nun fest und eben auf und ziehen alle Schrauben fest an.**

### Pflegehinweis

Reinigen Sie die Möbel nicht mit scharfen Reinigungsmitteln.  
Schützen Sie die Möbel vor starker Sonneneinstrahlung. Sturm und Frost.  
Lassen Sie die Kissen nicht im Freien und nutzen eine Regenabdeckung.

Die Kissenbezüge sind bei 30°C Handwäsche waschbar.

Wir empfehlen die Holzflächen jährlich mit einem geeigneten Hartholzöl zu pflegen.

### Sicherheitshinweise:

Stellen Sie die Möbel nur auf einem festen und ebenen Untergrund auf.

Lassen Sie Kinder nicht unbeaufsichtigt in die Nähe des Artikels.

Kontrollieren Sie regelmäßig den festen Sitz der Schraubverbindungen.

Die max. Belastung des Tisches beträgt 50 kg.

Die max. Belastung des Sofa beträgt 300 kg.

Die max. Belastung des Hocker beträgt 100 kg.

Kontrollieren Sie regelmäßig alle Bestandteile auf Beschädigungen, Es besteht Verletzungsgefahr.

Entsorgen Sie die Verpackung gemäß den gültigen Verordnungen.



### Haftungsausschluss:

Wir haften nicht für Schäden welche durch unsachgemäßen Aufbau und/oder Handhabung entstehen.

Technische Änderungen sind vorbehalten.