



# Aufbauanleitung Kleiderständer

Art-Nr: 2758

EAN 4017265034233



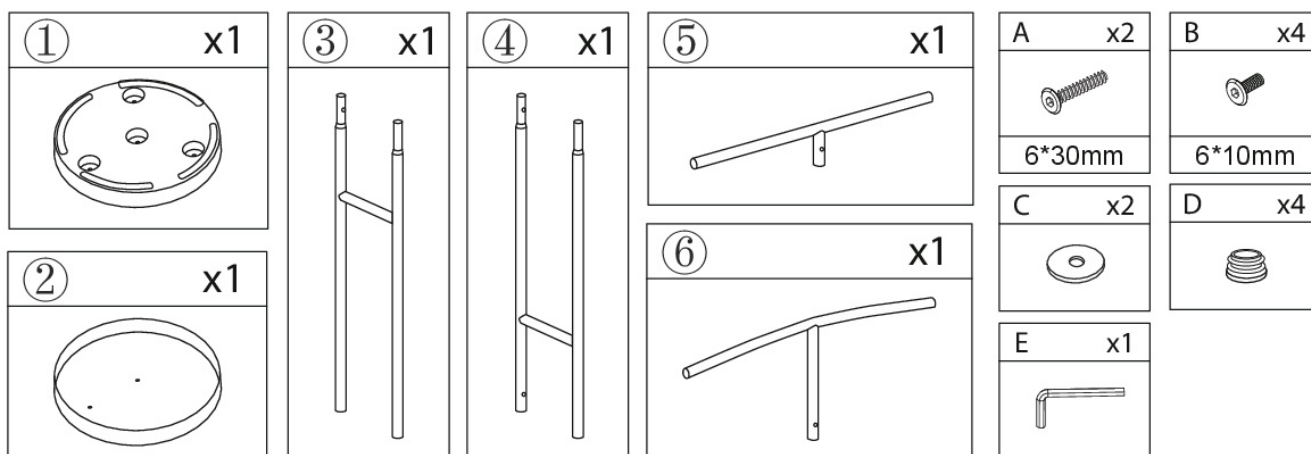
Besuchen Sie unseren Onlineshop unter  
[www.edenoutdoor.de](http://www.edenoutdoor.de)



Made in China

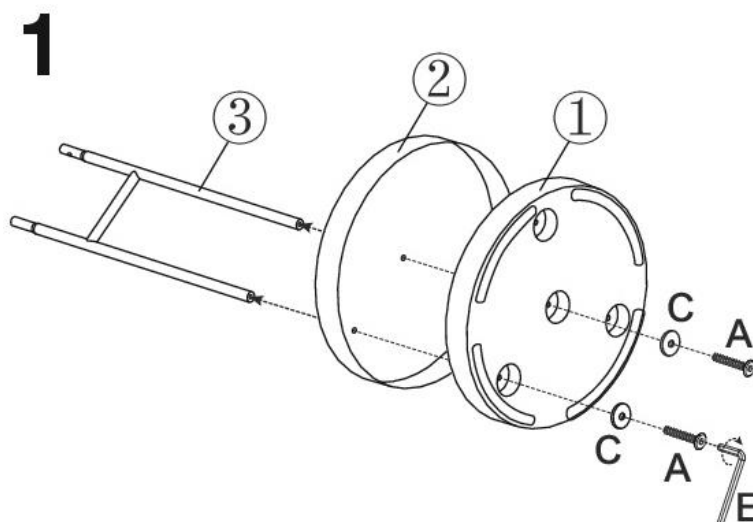
Importiert durch:  
Jürgen Westerholt GmbH; Oldenburger Straße 218 b; 26203 Wardenburg- Germany  
E-Mail: [info@westerholt-gmbh.de](mailto:info@westerholt-gmbh.de)

## Bestandteile:

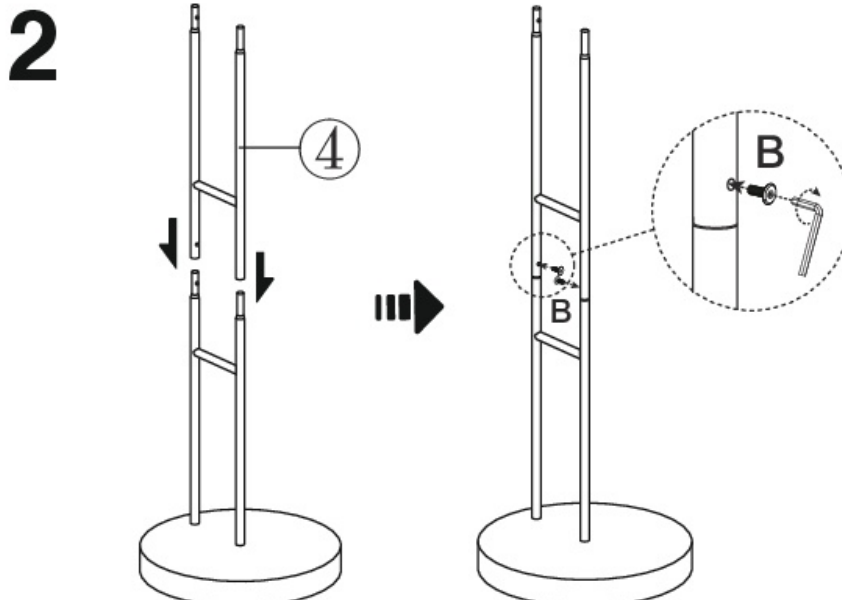


## Montageanweisung

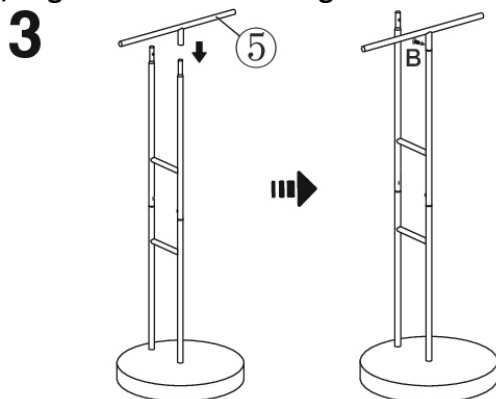
1. Montieren Sie die Bauteile „1“; „2“ und „3“ gemäß der Zeichnung.



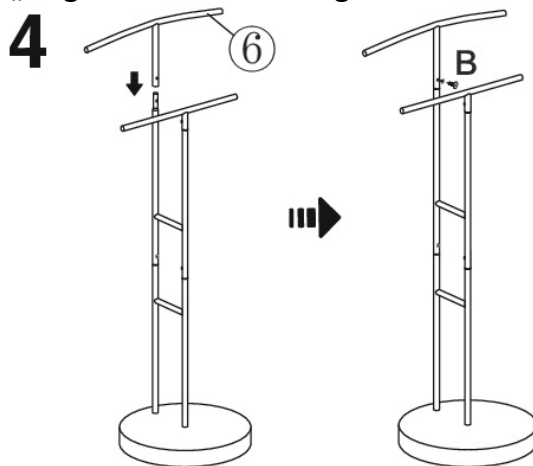
2. Montieren Sie das Bauteil „4“ gemäß der Zeichnung.



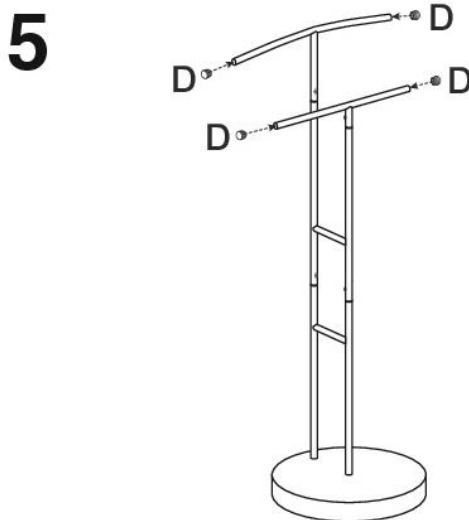
3. Montieren Sie das Bauteil „5“ gemäß der Zeichnung.



4. Montieren Sie das Bauteil „6“ gemäß der Zeichnung.



5. Setzen Sie die Kappen „d“ gemäß der Zeichnung ein.



**ACHTUNG! Kinder und Haustiere fernhalten**

Entsorgen Sie die Verpackung gemäß den gültigen Verordnungen.



**Haftungsausschluss:**

**Wir haften nicht für Schäden welche durch unsachgemäßen Aufbau und/oder Handhabung entstehen Technische Änderungen sind vorbehalten.**