

Aufbauanleitung

Geflecht Garnitur „Antwerpen“

Artikel-Nr. 2655

GTIN 4017265031959



Made in Vietnam

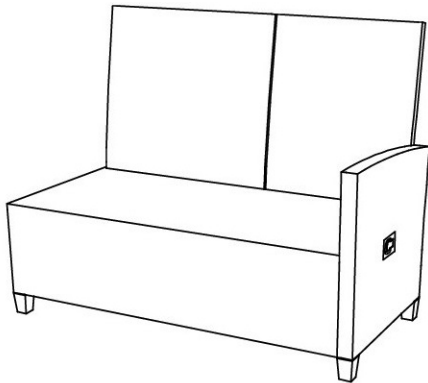
Jürgen Westerholt GmbH; Oldenburger Straße 218 b; 26203 Wardenburg- Germany

E-Mail: info@westerholt-gmbh.de

Verehrter Kunde bitte beachten Sie folgenden Hinweis!

Sollte im Falle einer berechtigten Reklamation eine Rücksendung des Artikels erforderlich werden, bitten wir darum die Garnitur wie von uns geliefert, demontiert im Originalkarton verpackt zurück zu senden.

Komponentenübersicht rechtes Sofa:



A		1 PC
B		1 PC
C		1 PC
D		1 PC
E		1 PC
I		1 PC
K		1 PC

A1		1 PC
1		3 PCS
2		4 PCS
3		2 PCS
4		2 PCS
5		4 PCS
6		11 PCS
7		4 PCS
8		4 PCS
9		5 PCS
10		5 PCS
11		1 PC
12		1 PC

Prüfen Sie vor der Montage, ob alle benötigten Teile vorliegen. Sollten Ihnen Teile fehlen oder beschädigt sein, so wenden Sie sich bitte an unseren Service und beginnen Sie mit dem Aufbau vorerst nicht.

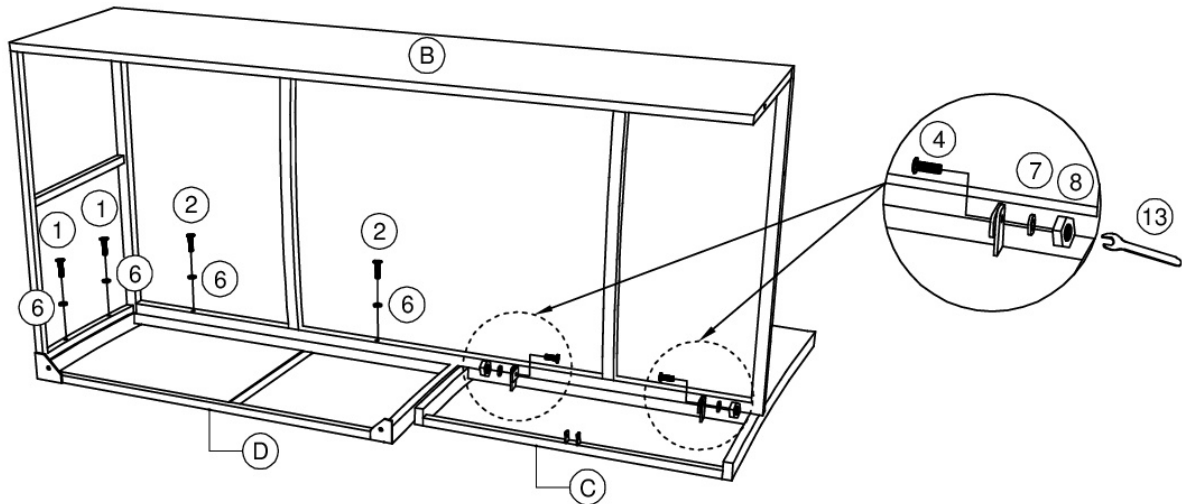
Zum Aufbau werden 2 Personen benötigt.

Aufbauanleitung:

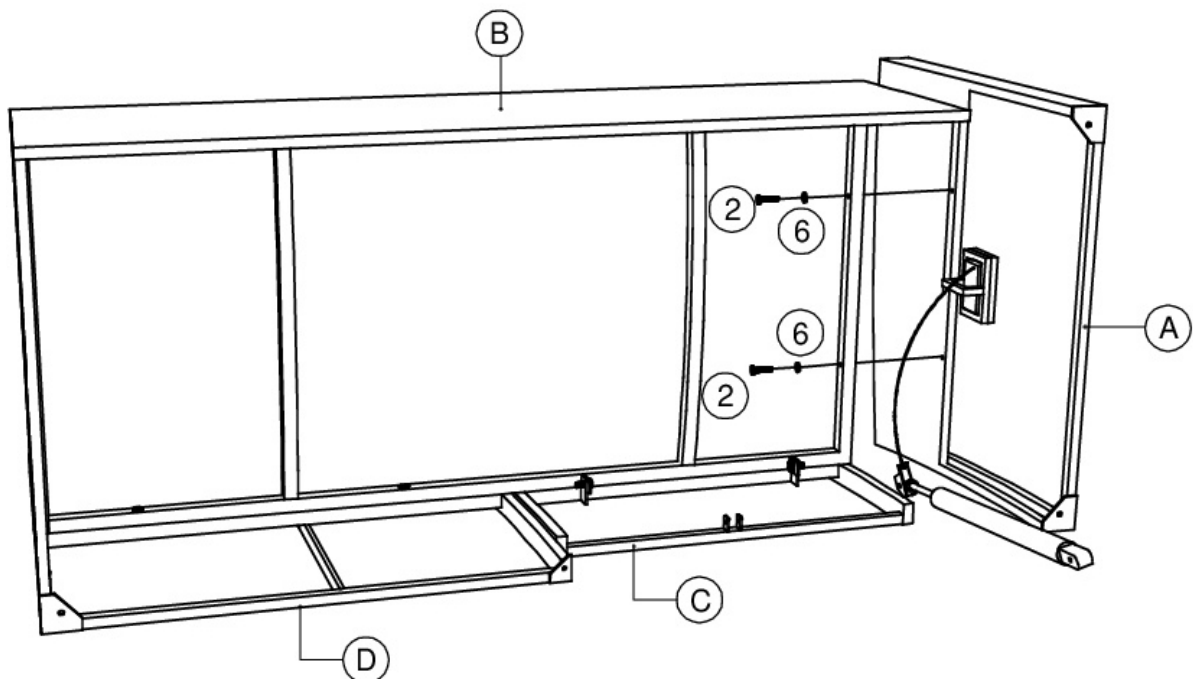
Hinweis:

Drehen Sie zunächst alle Schrauben locker an. Nach Beendigung des Aufbaus und der Ausrichtung ziehen Sie alle Schrauben fest an.

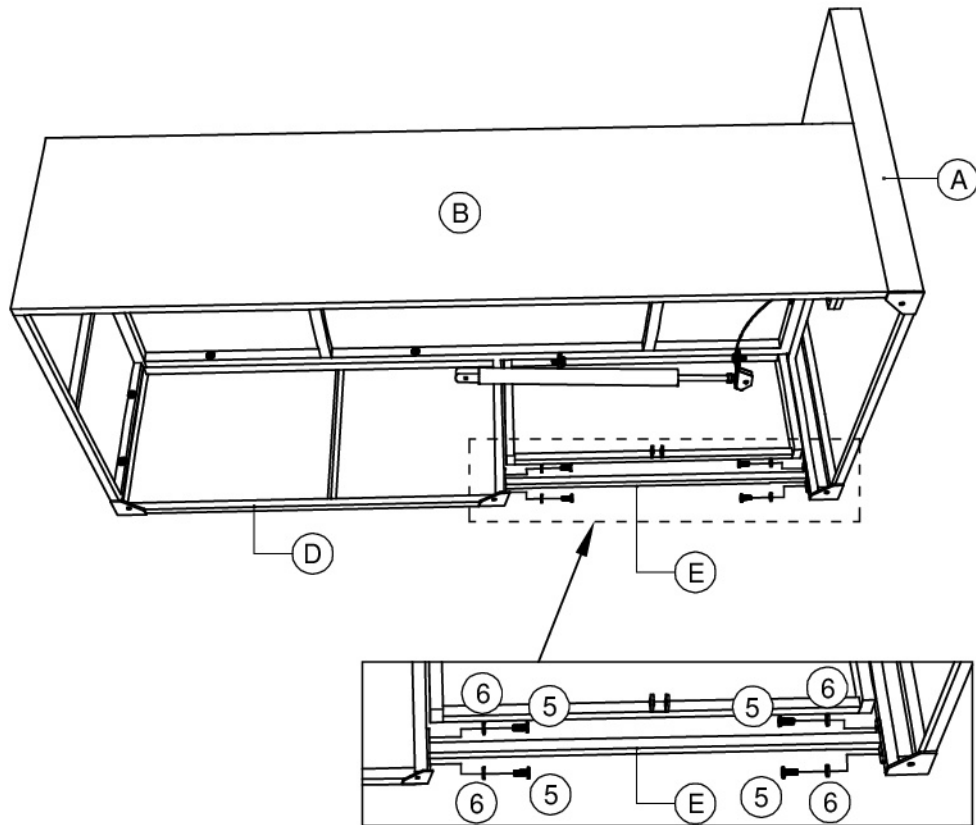
Aufbau des rechten Sofa:



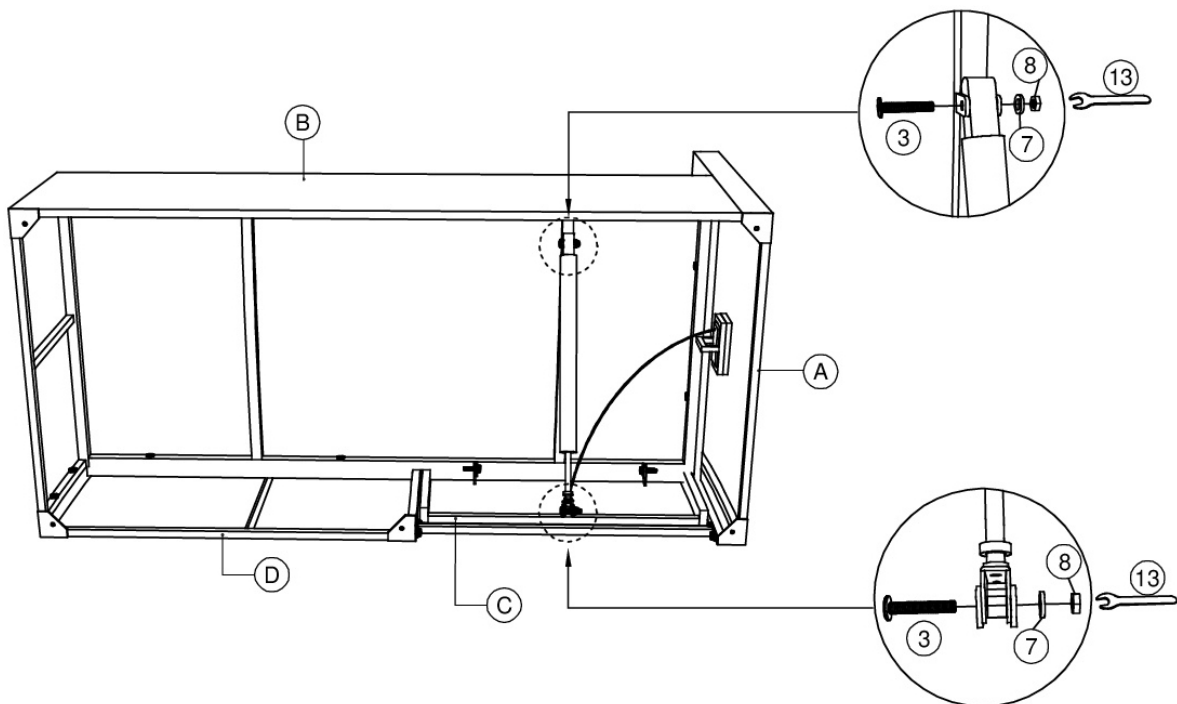
Montieren Sie das Bauteil „D“ gemäß der Zeichnung mittels der Schraube „1“; „2“ und der Unterlegscheibe „6“ am Bauteil „B“. Anschließend montieren Sie das Bauteil „C“ mittels der Schraube „4“; der Unterlegscheibe „7“ und der Mutter „8“ am Bauteil „B“ gemäß der Zeichnung.



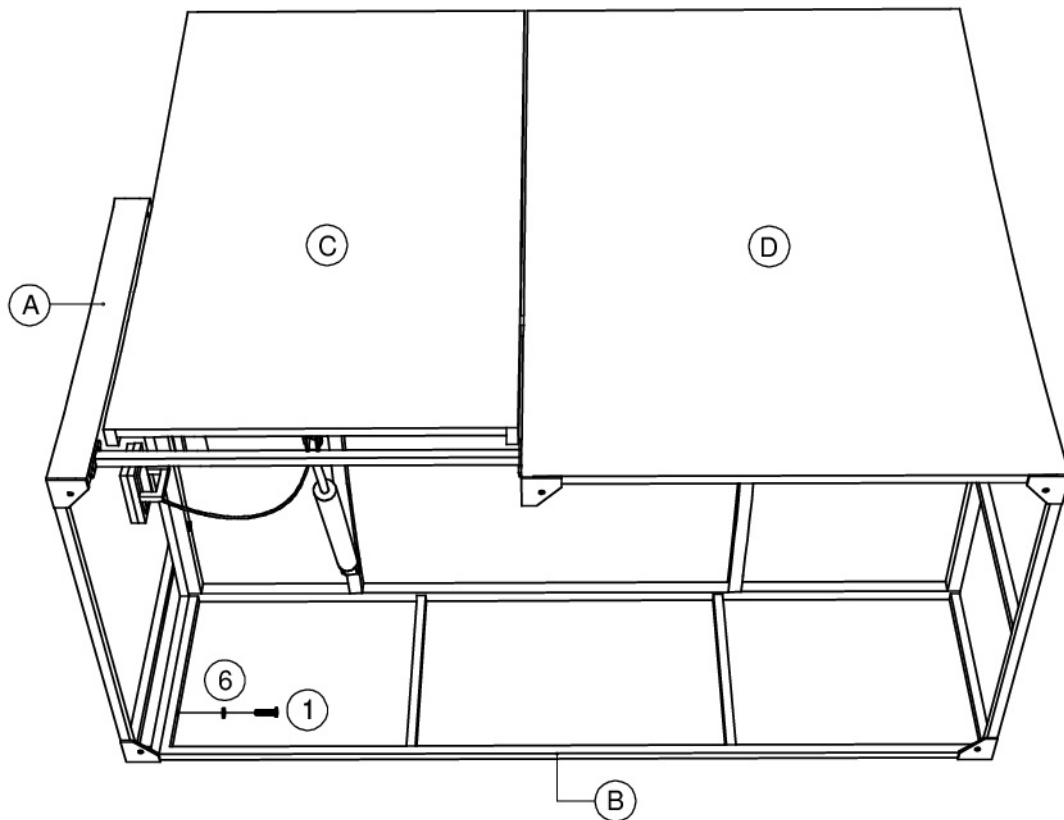
Montieren Sie nun das Bauteil „A“ an den Bauteilen „B“ und „C“ mittels der Schrauben „2“ und der Unterlegscheibe „6“ gemäß der Zeichnung.



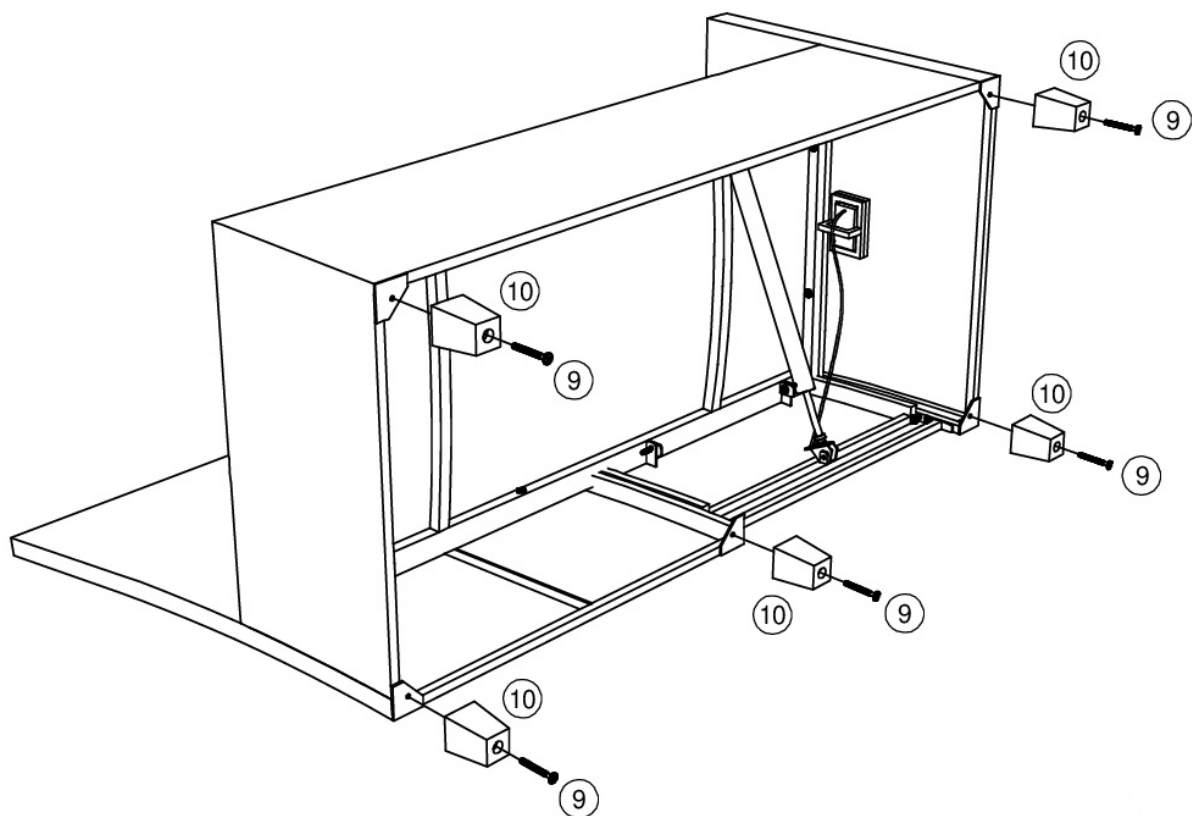
Montieren Sie als Nächstes das Bauteil „E“ mittels der Schraube „5“ und der Unterlegscheibe „6“ gemäß der Zeichnung.



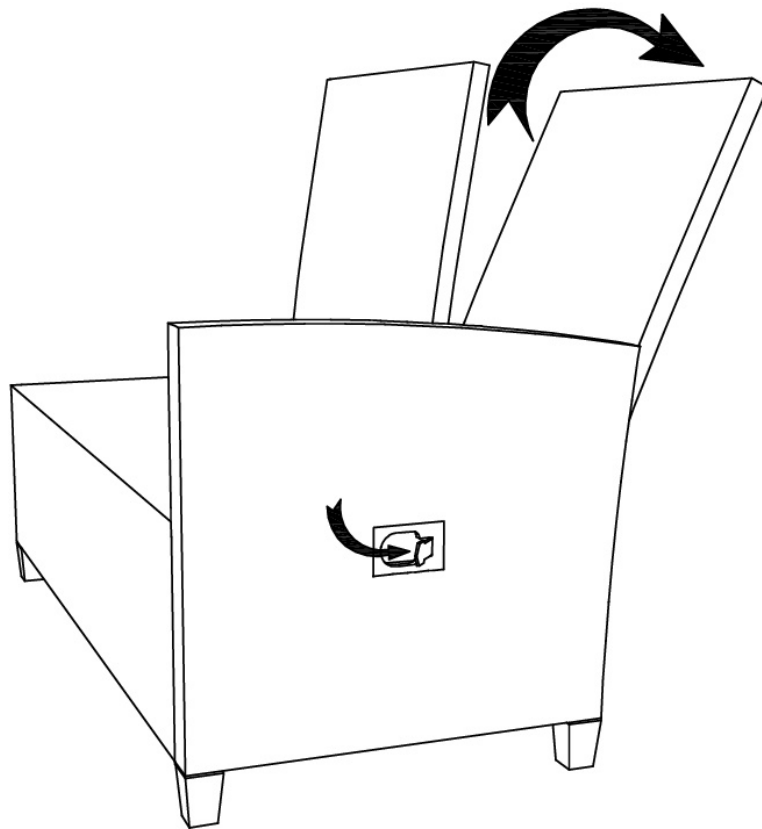
Montieren Sie als Nächstes die Gasdruckfeder mittels der Schraube „3“; der Unterlegscheibe „7“ und der Mutter „8“ gemäß der Zeichnung.



Befestigen Sie das Bauteil „A“ am Bauteil „B“ mittels der Schraube „1“ und der Unterlegscheibe „6“ gemäß der Zeichnung.

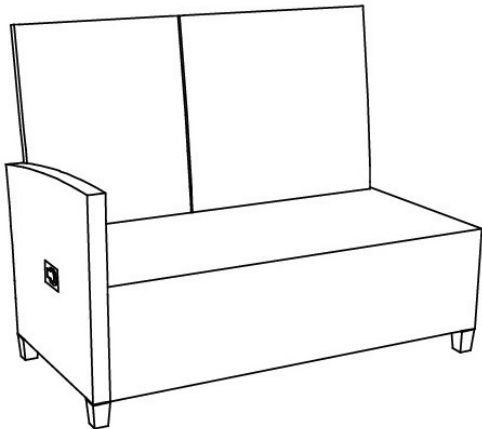


Befestigen Sie die Bauteile „10“ mittels der Schraube „9“ gemäß der Zeichnung.



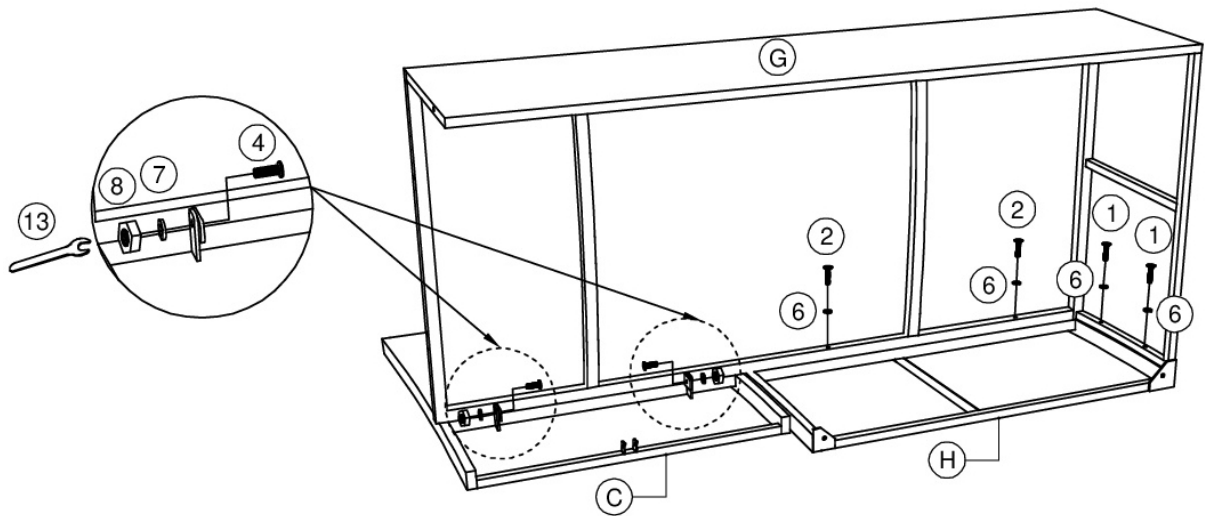
Prüfen Sie die Funktion der Verriegelung und der Gasdruckfeder durch Betätigen des Griffes im Bauteil „A“ gemäß der Zeichnung.

Komponentenübersicht linkes Sofa:

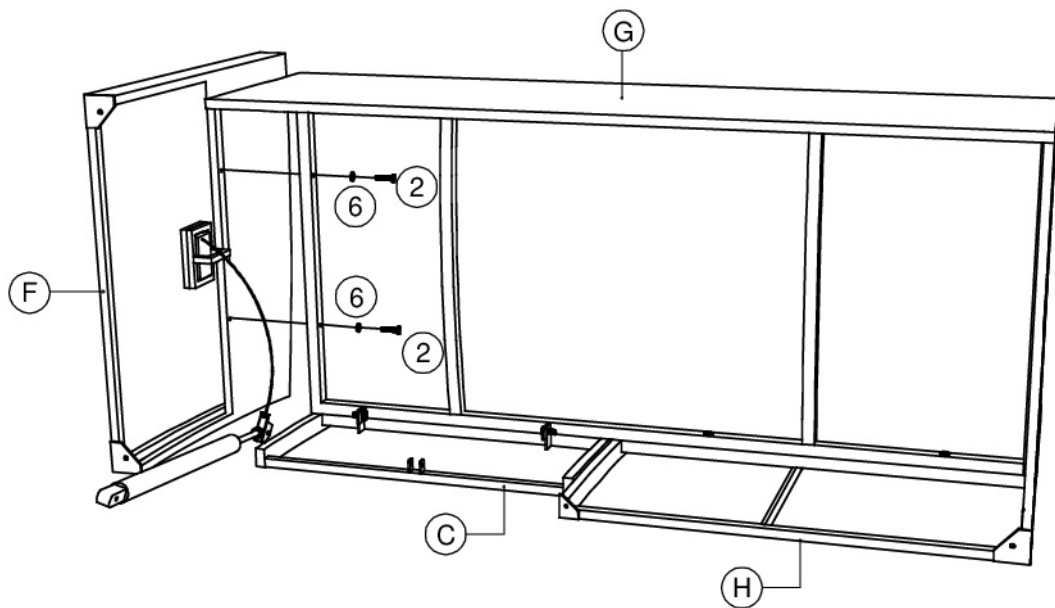


F		1 PC
G		1 PC
C		1 PC
H		1 PC
E		1 PC
I		1 PC
K		1 PC

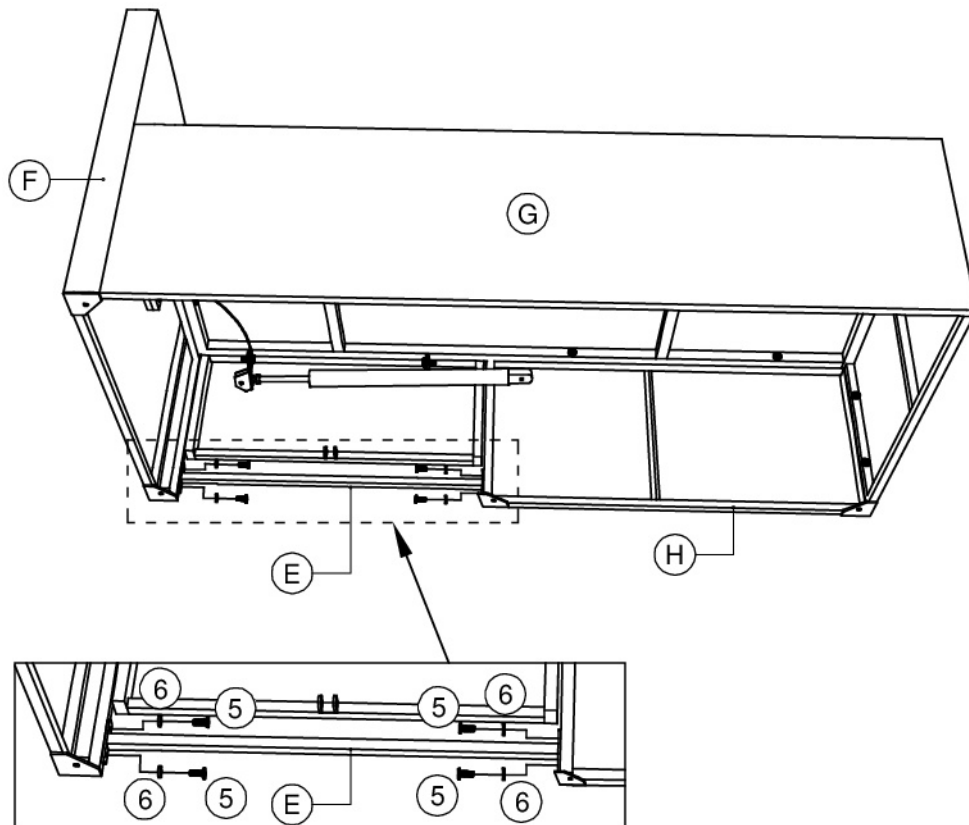
A1		1 PC
1		3 PCS
2		4 PCS
3		2 PCS
4		2 PCS
5		4 PCS
6		11 PCS
7		4 PCS
8		4 PCS
9		5 PCS
10		5 PCS
11		1 PC
12		1 PC



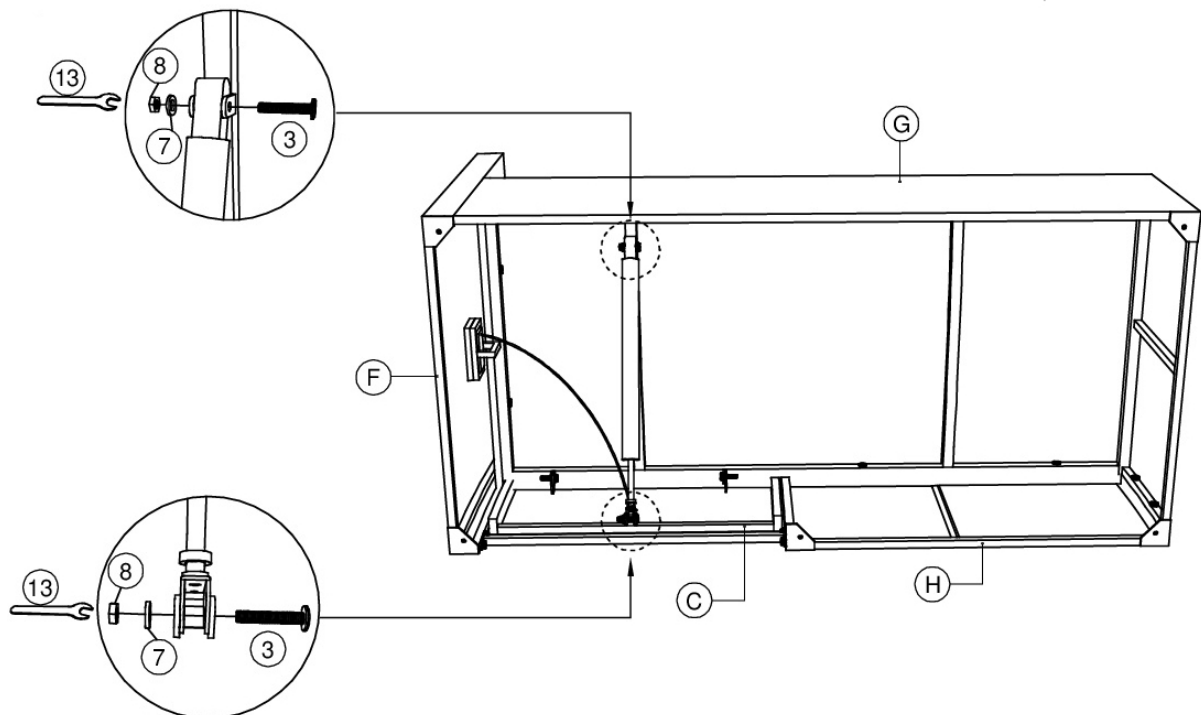
Montieren Sie das Bauteil „H“ am Bauteil „G“ mittels der Schrauben „1“ und „2“ und der Unterlegscheibe „6“ gemäß der Zeichnung. Nachfolgend montieren Sie das Bauteil „C“ mittels der Schraube „4“, der Unterlegscheibe „7“ und der Mutter „8“ gemäß der Zeichnung.



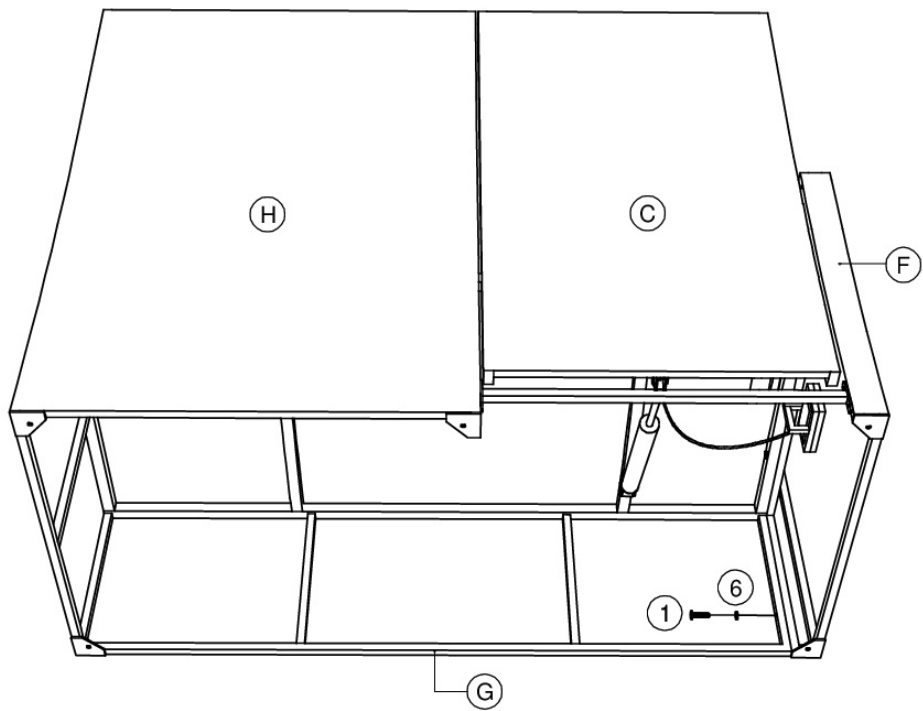
Montieren Sie nun das Bauteil „F“ an den Bauteilen „G“ und „C“ mittels der Schrauben „2“ und der Unterlegscheibe „6“ gemäß der Zeichnung.



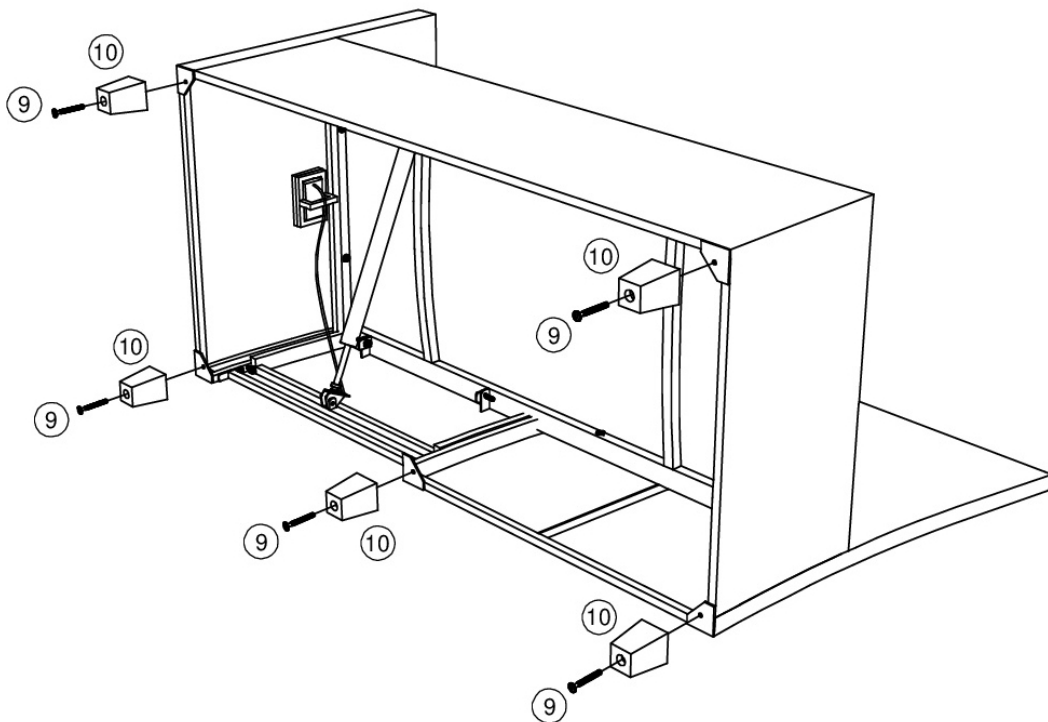
Montieren Sie als Nächstes das Bauteil „E“ mittels der Schraube „5“ und der Unterlegscheibe „6“ gemäß der Zeichnung.



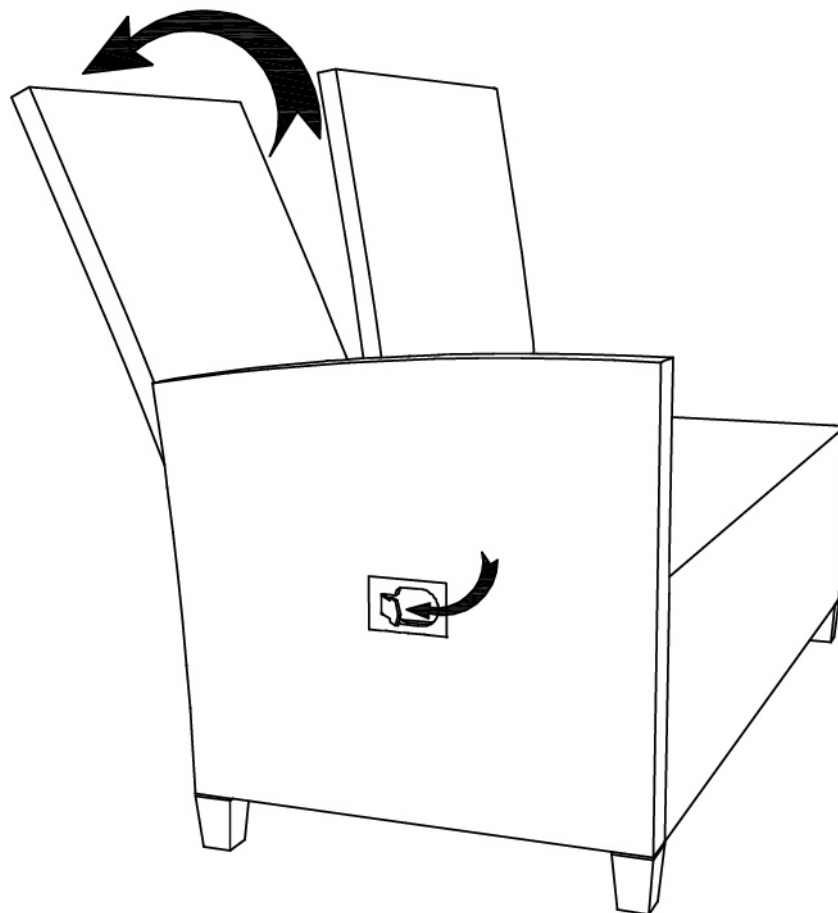
Montieren Sie als Nächstes die Gasdruckfeder mittels der Schraube „3“; der Unterlegscheibe „7“ und der Mutter „8“ gemäß der Zeichnung.



Montieren Sie das Bauteil „G“ am Bauteil „F“ gemäß der Zeichnung mittels der Schrauben „1“ und der Unterlegscheibe „6“.

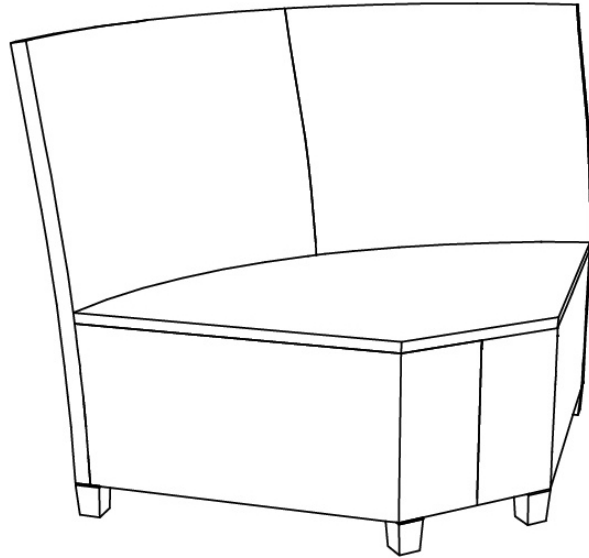



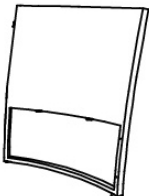
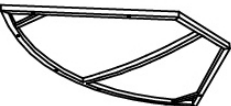
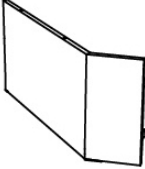
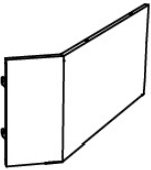
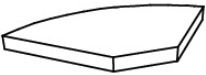
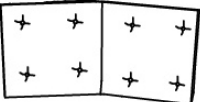
Montieren Sie die Bauteile „10“ mittels der Schraube „9“ gemäß der Zeichnung.





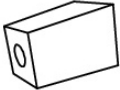
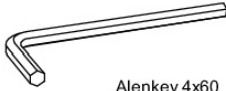



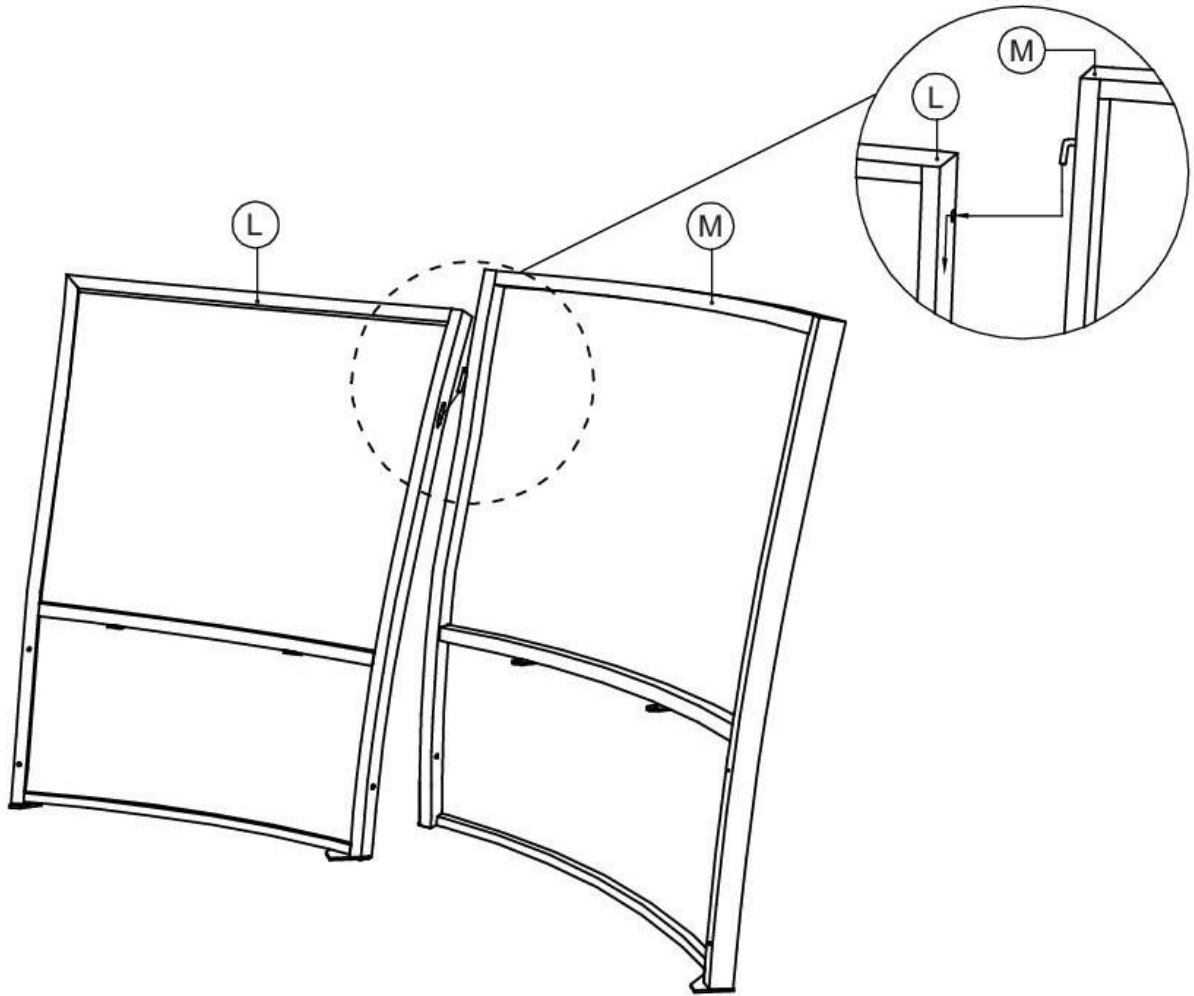
Prüfen Sie die Funktion der Verriegelung und der Gasdruckfeder durch Betätigen des Griffes im Bauteil „F“ gemäß der Zeichnung.

Komponentenübersicht Ecksofa

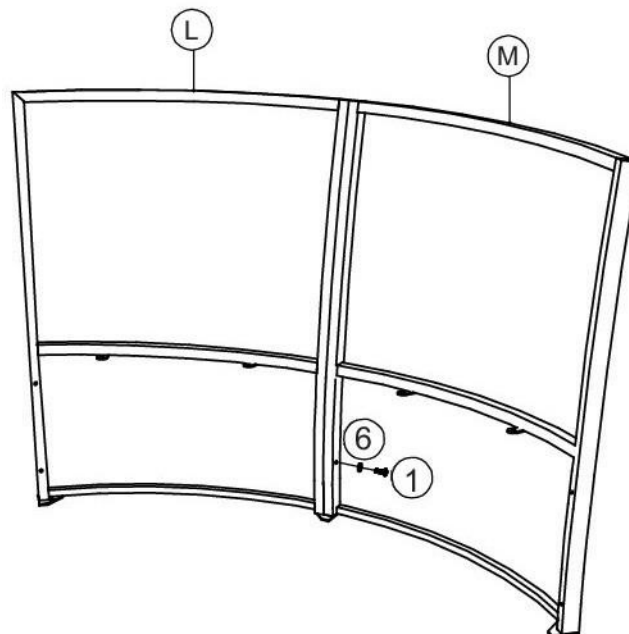


L		1 PC
M		1 PC
N		1 PC
O		1 PC
P		1 PC
Q		1 PC
J		1 PC

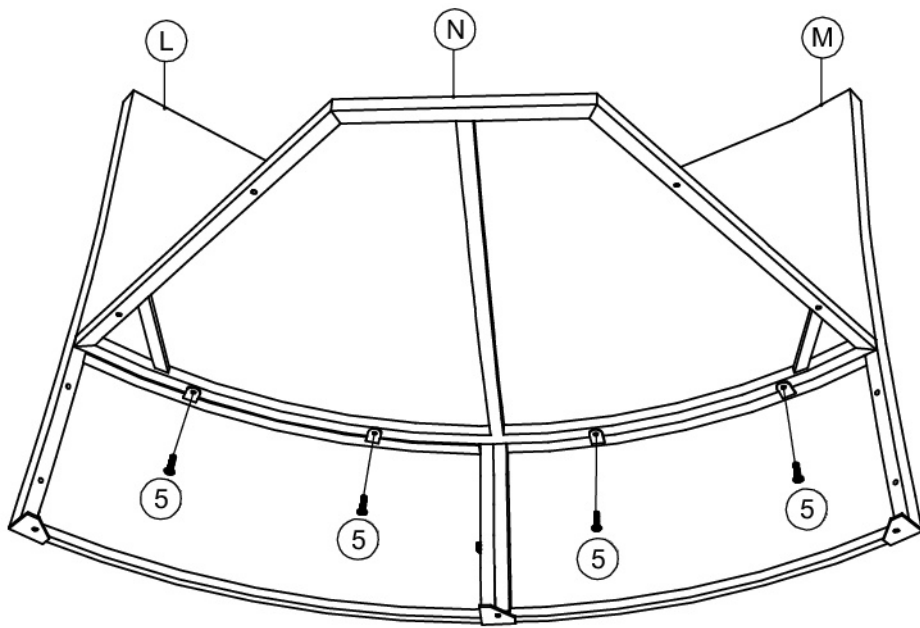
1	 M6 x 35	9 PCS
5	 M6 x 20	6 PCS
6	 Ø6 x 14	9 PCS
9	 M6 x 55	5 PCS
10		5 PCS
11	 Allenkey 4x60	1 PC
13		4 PCS



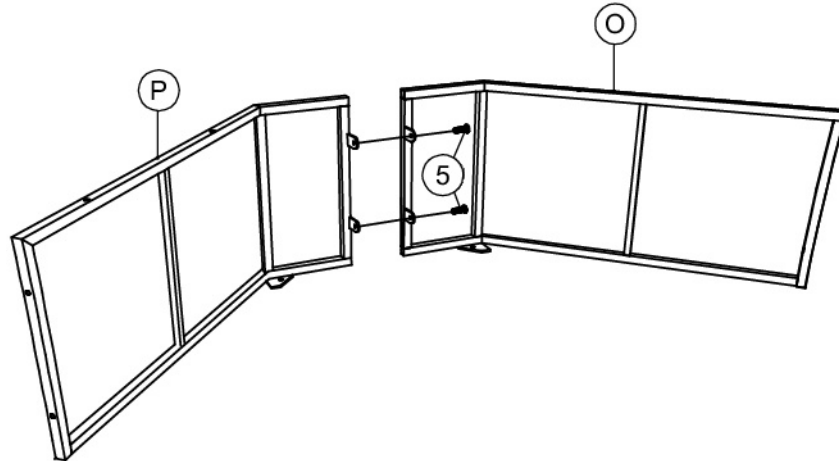
Verbinden Sie das Bauteil „M“ am Bauteil „L“ gemäß der Zeichnung.



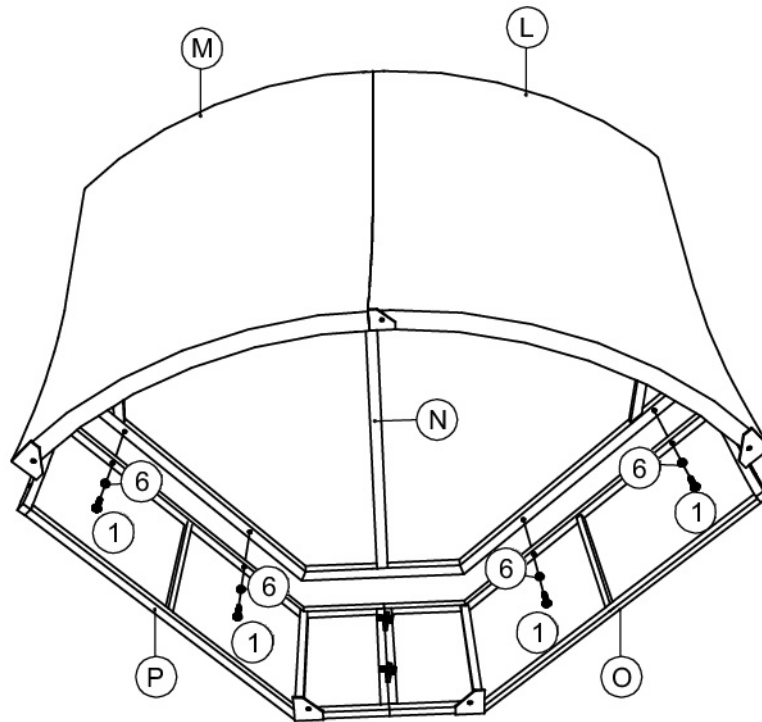
Montieren Sie das Bauteil „L“ an dem Bauteil „M“ mittels der Schrauben „1“ und der Unterlegscheibe „6“ gemäß der Zeichnung.



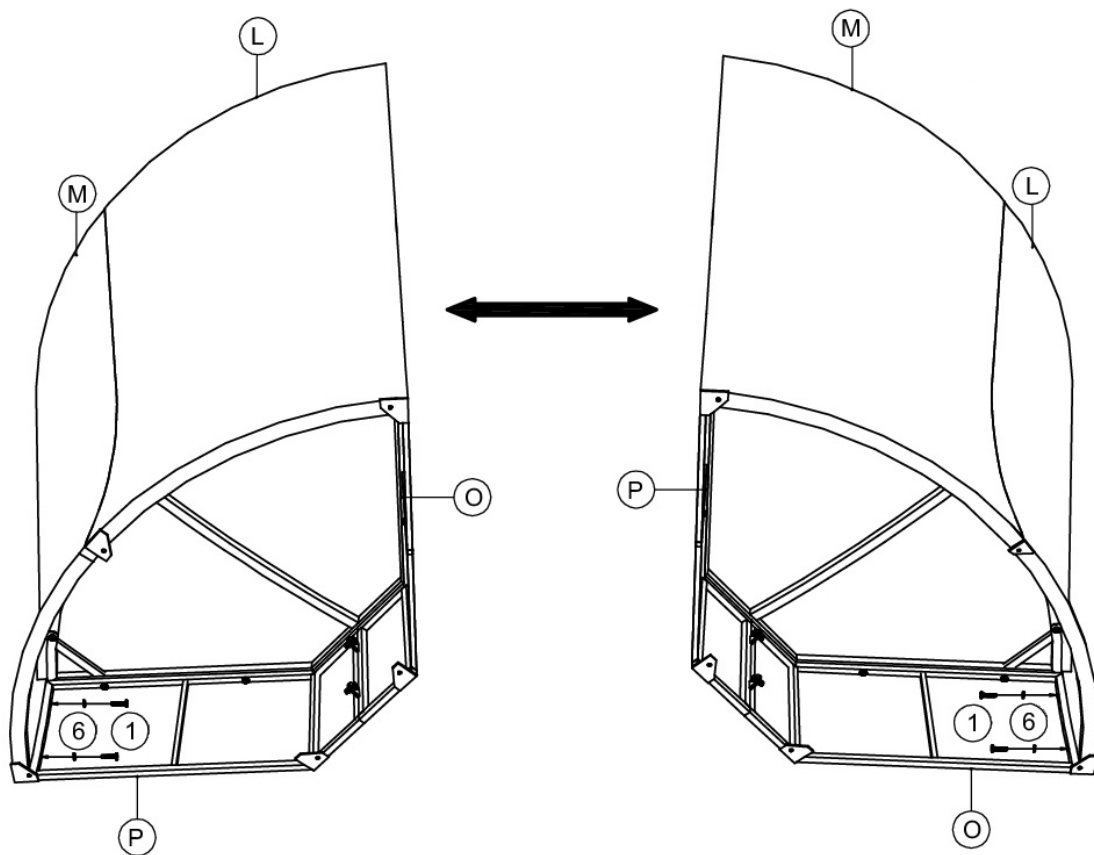
Montieren Sie das Bauteil „N“ gemäß der Zeichnung an den Bauteilen „L“ und „M“ mittels der Schrauben „5“.



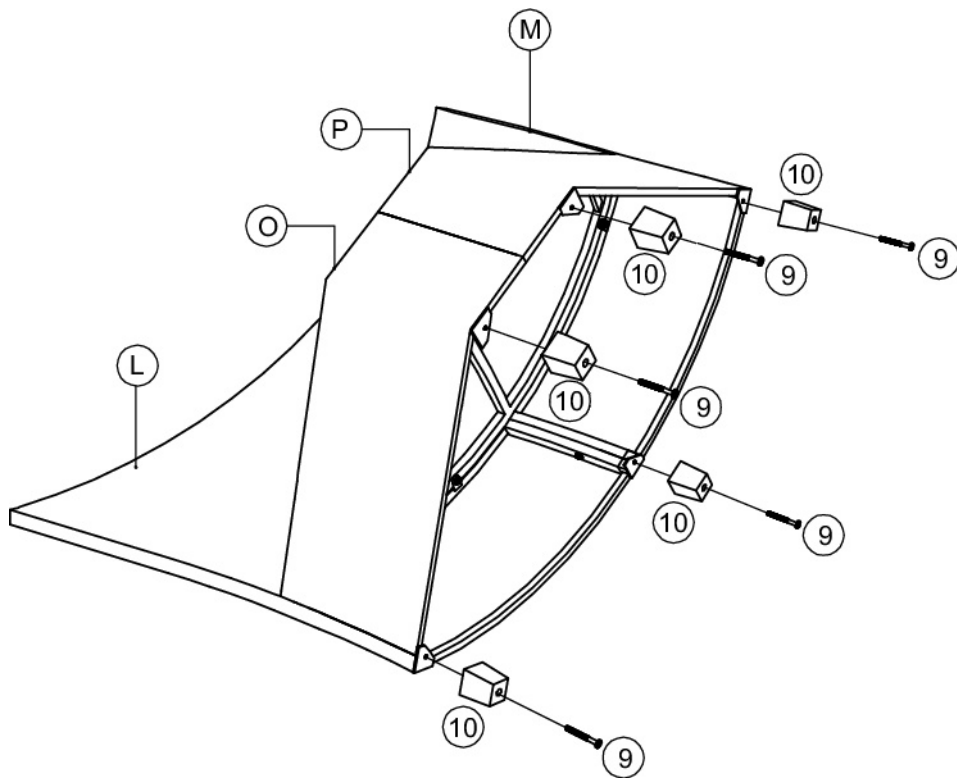
Verbinden Sie das Bauteil „P“ mit dem Bauteil (O) gemäß der Zeichnung mittels der Schrauben „5“.



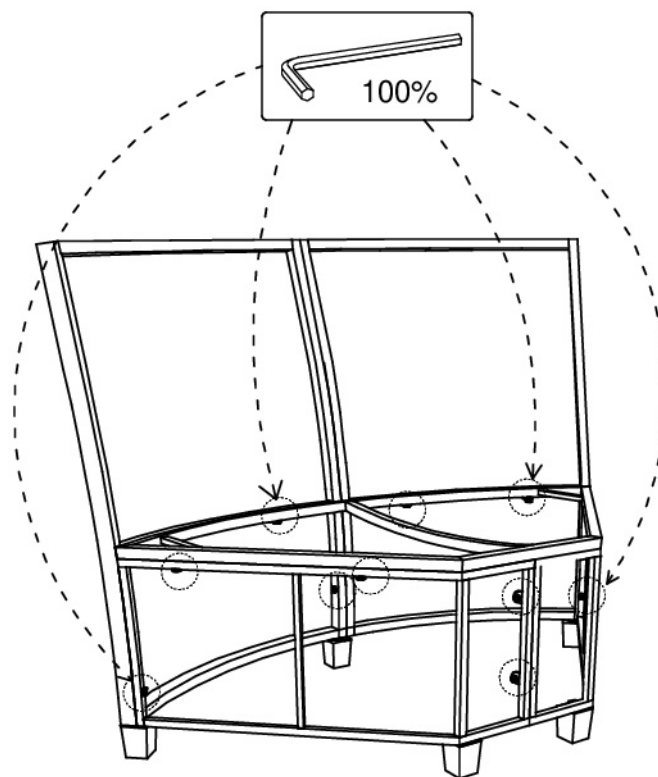
Montieren Sie das Bauteil „O+P“ gemäß der Zeichnung an dem Bauteil „N“ mittels der Schrauben „1“ und der Unterlegscheibe „6“.



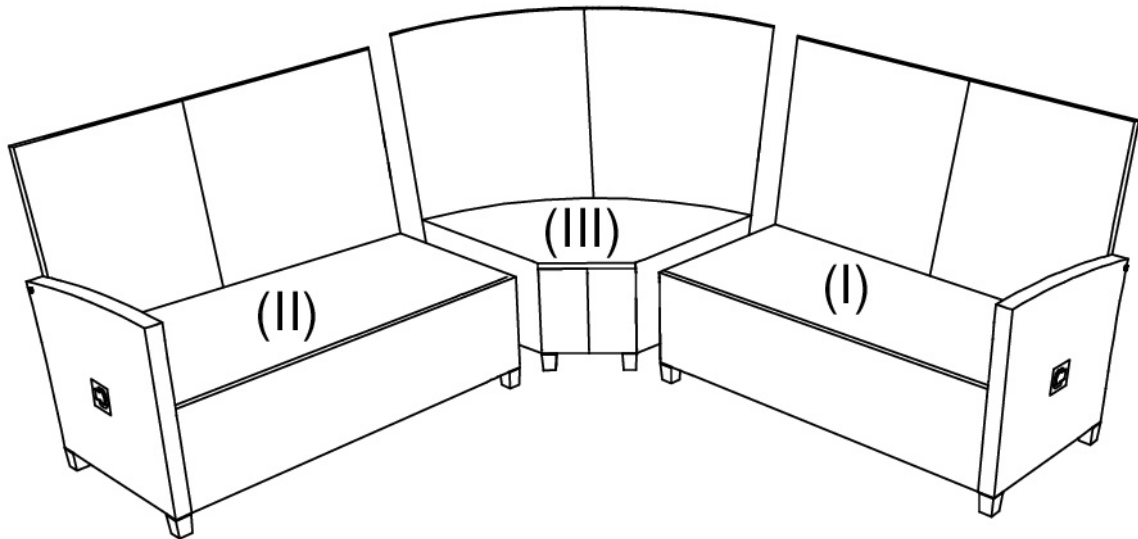
Montieren Sie die Bauteile „P“ und „O“ gemäß der Zeichnung mittels der Schrauben „1“ und der Unterlegscheibe „6“.



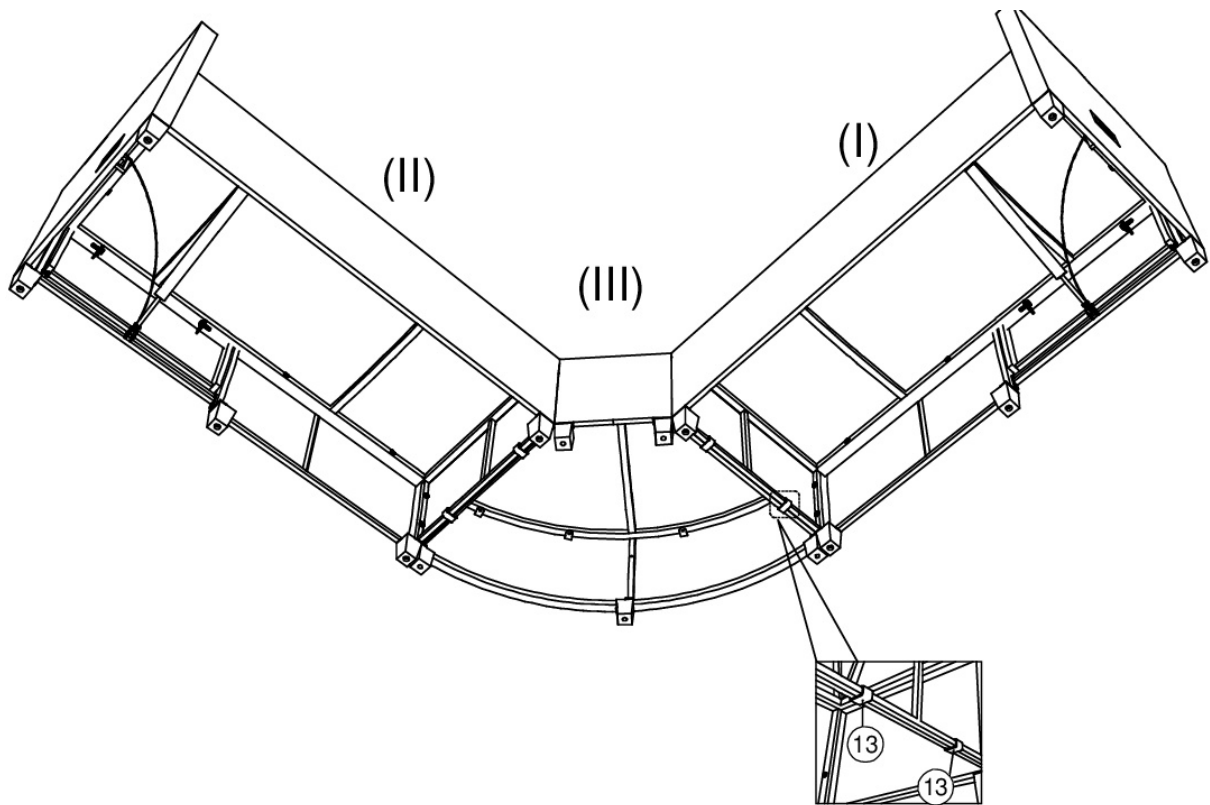
Montieren Sie die Bauteile „10“ mittels der Schraube „9“ gemäß der Zeichnung.



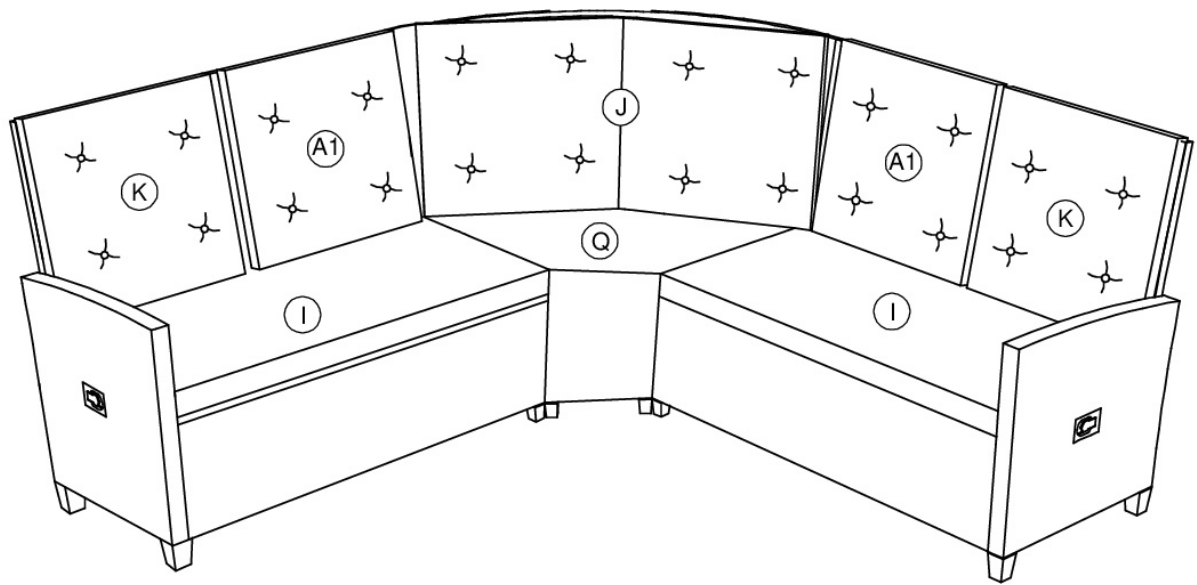
Zum Ausrichten des Ecksofas drücken stellen Sie die Ecke auf den gewünschten Aufstellungsort und drücken alle Ecken nach unten, bis das Sofa sicher steht. Dann drehen Sie alle Verschraubungen fest an.



Zum Ausrichten verfahren Sie mit den beiden Sofas genauso wie mit dem Ecksofa.

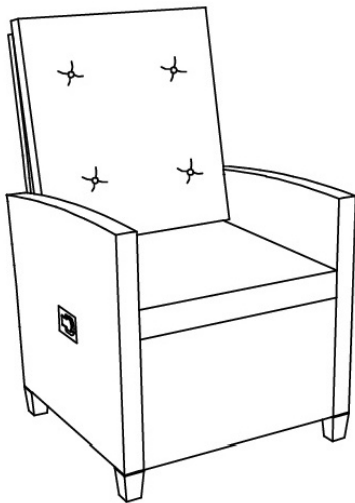


Verbinden Sie die einzelnen Sofaelemente mittels des Bauteils „13“ gemäß der Zeichnung.



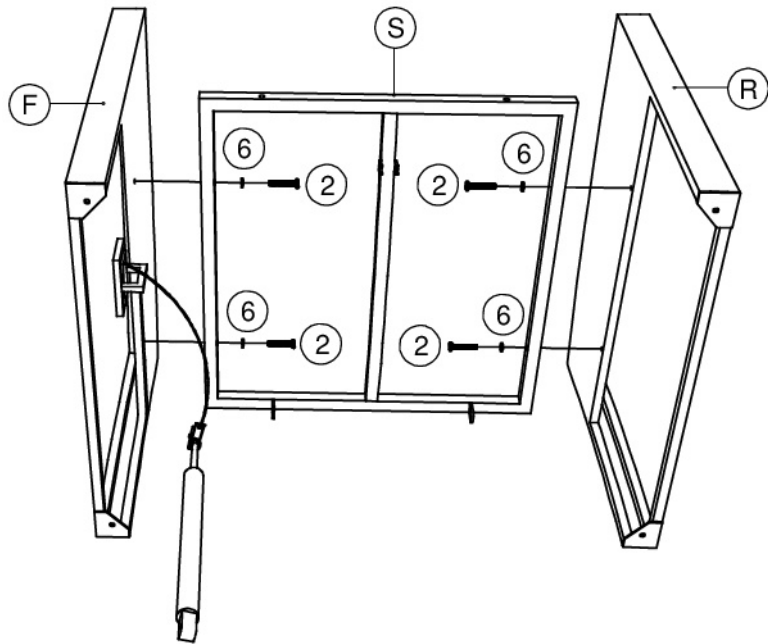
Abschließend platzieren Sie die Kissen gemäß der Zeichnung.

Komponenten Sessel:

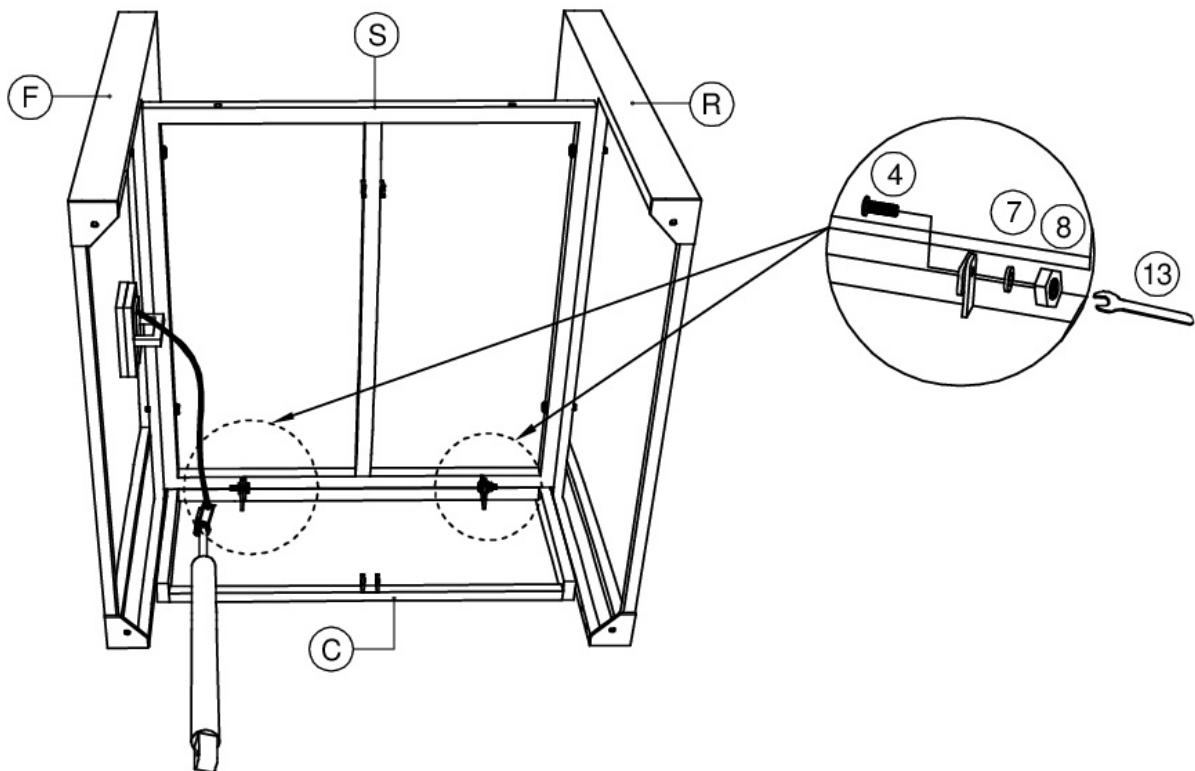


F		1 PC
R		1 PC
C		1 PC
S		1 PC
T		1 PC
E		1 PC
W		1 PC
K		1 PC

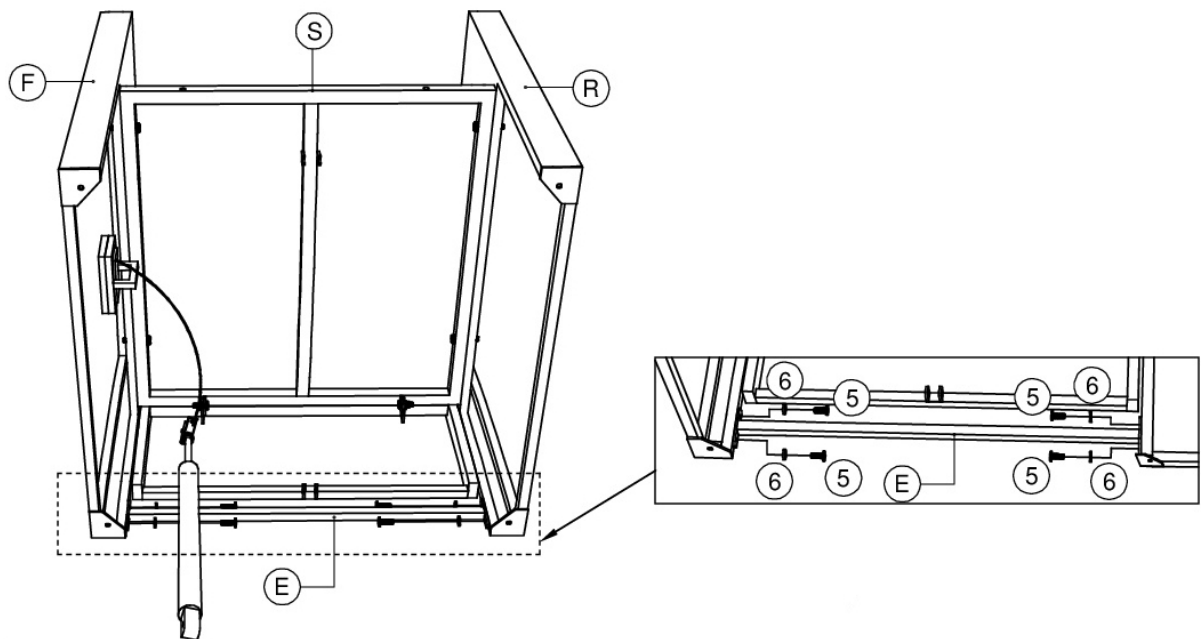
1		2 PCS
2		6 PCS
3		2 PCS
4		2 PCS
5		4 PCS
6		12 PCS
7		4 PCS
8		4 PCS
9		4 PCS
10		4 PCS
11		1 PC
12		1 PC



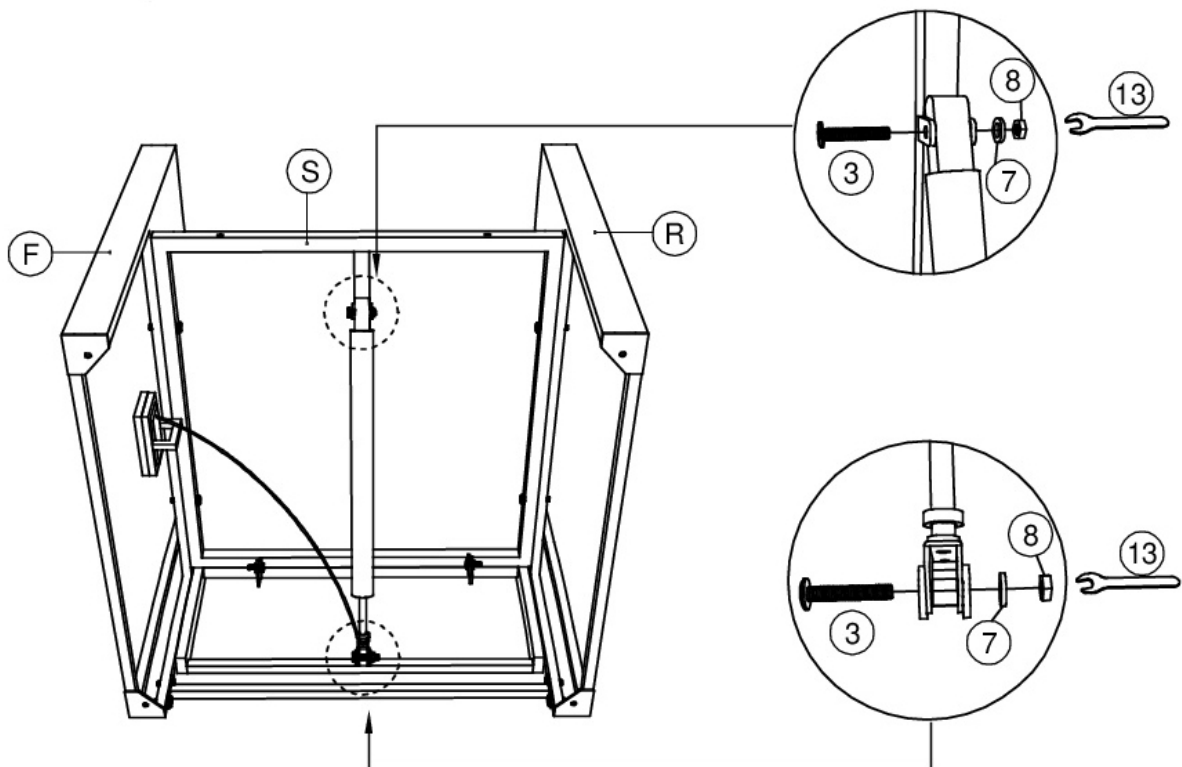
Montieren Sie die Bauteile „F“ und „R“ am Bauteil „S“ mittels der Schraube „2“ und der Unterlegscheibe „6“ gemäß der Zeichnung.



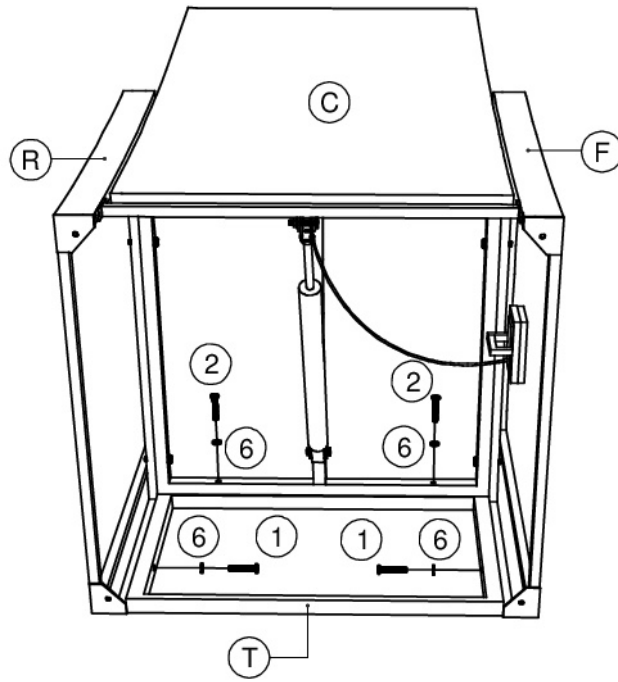
Montieren Sie das Bauteil „C“ mittels der Schraube „4“, der Unterlegscheibe „7“ und der Mutter „8“ gemäß der Zeichnung.



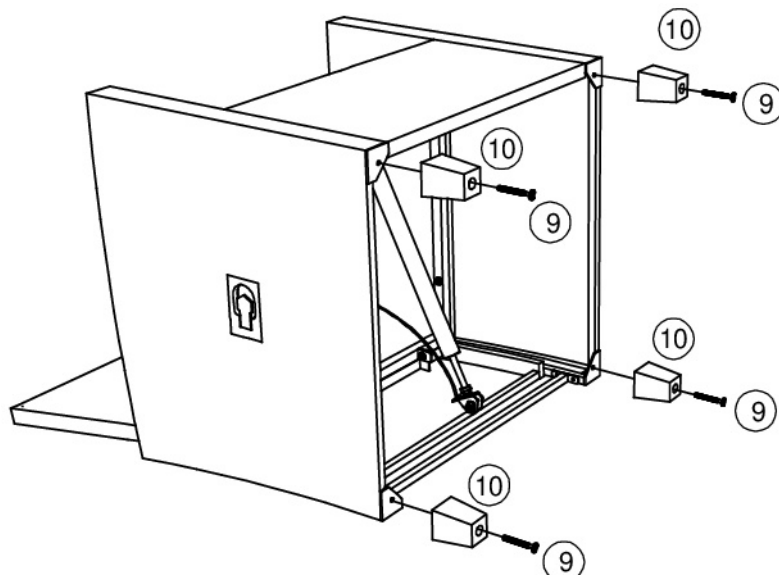
Montieren Sie das Bauteil „E“ mittels der Schraube „5“ und der Unterlegscheibe „6“ gemäß der Zeichnung.



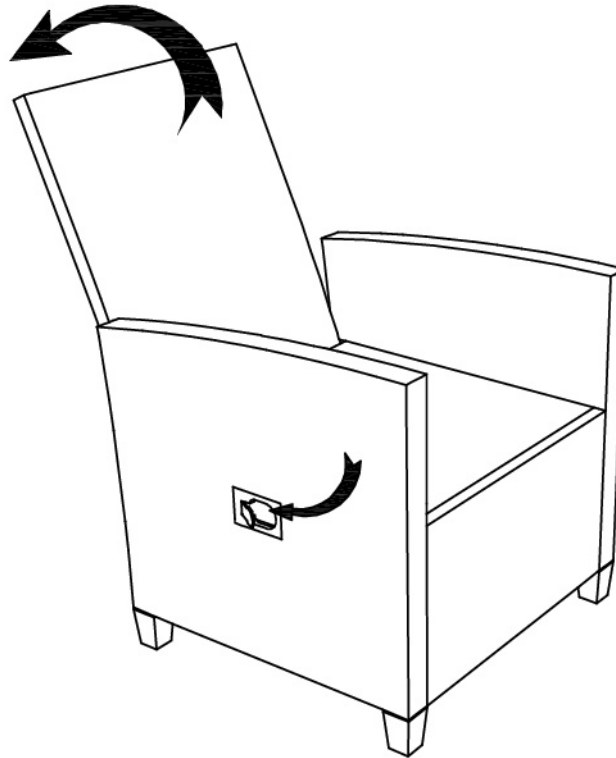
Montieren Sie die Gasdruckfeder mittels der Schraube „3“; der Unterlegscheibe „7“ und der Mutter „8“ gemäß der Zeichnung.



Montieren Sie das Bauteil „T“ mittels der Schraube „1“ und der Unterlegscheibe „6“ gemäß der Zeichnung.

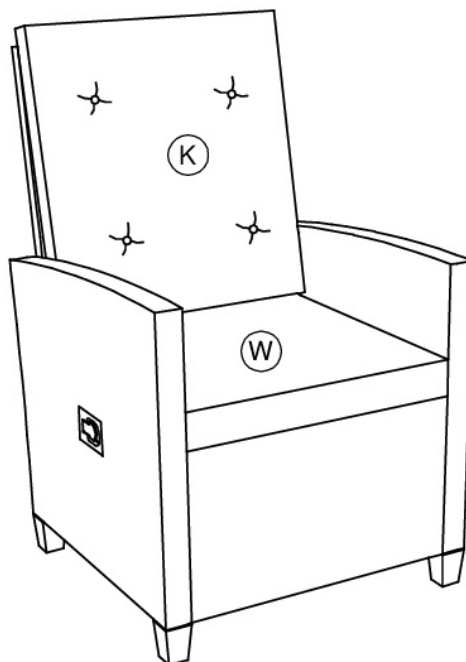


Montieren Sie das Bauteil „10“ mittels der Schraube „9“ gemäß der Zeichnung.



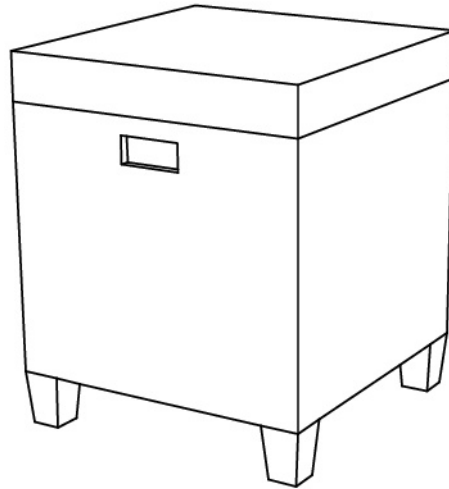
Prüfen Sie die Funktion der Verriegelung und der Gasdruckfeder durch Betätigen des Griffes im Bauteil „F“ gemäß der Zeichnung.

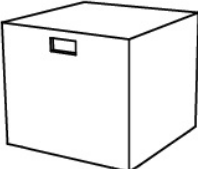

Zum Ausrichten des Sessels stellen Sie den Sessel auf den gewünschten Aufstellungsort und drücken alle Ecken nach unten, bis der Sessel sicher steht. Dann drehen Sie alle Verschraubungen fest an.






Abschließend platzieren Sie die Kissen gemäß der Zeichnung.

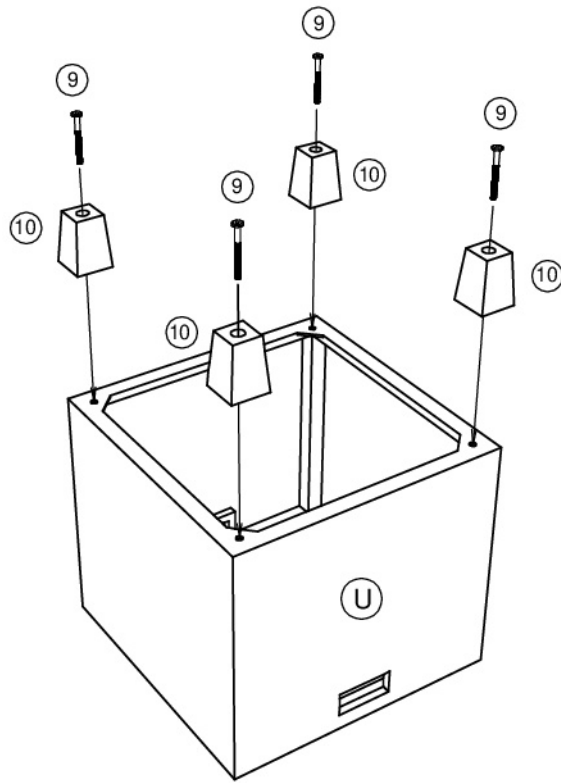
Komponenten Hocker:



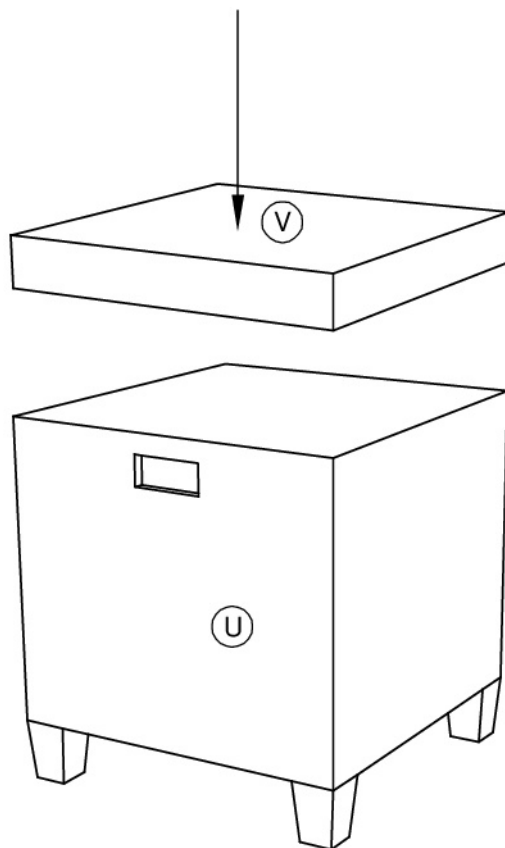
U		1 PC x 2
V		1 PC x 2

9	 M6 x 55	4 PCS x 2
10		4 PCS x 2
11	 Allenkey 4x60	1 PC

Die folgenden Arbeitsschritte wiederholen sich 2 Mal.

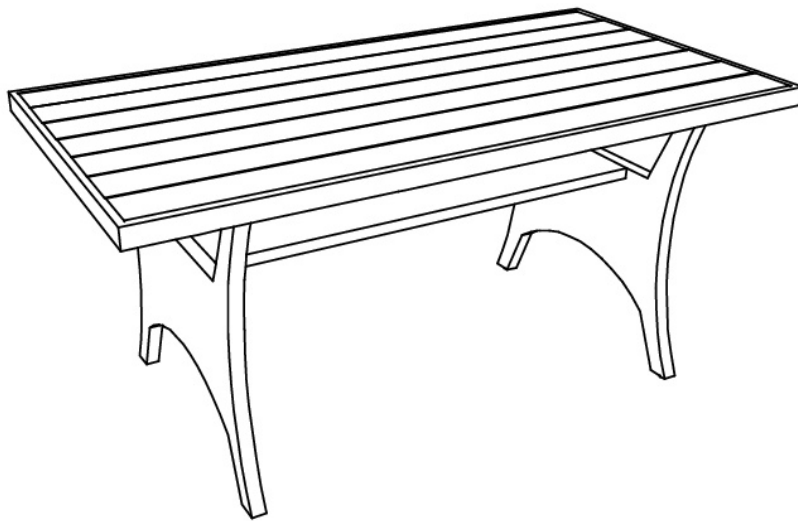




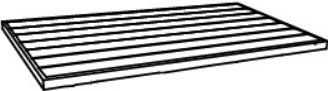
Montieren Sie das Bauteil „10“ mittels der Schraube „9“ gemäß der Zeichnung.

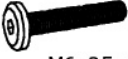



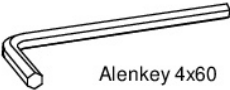


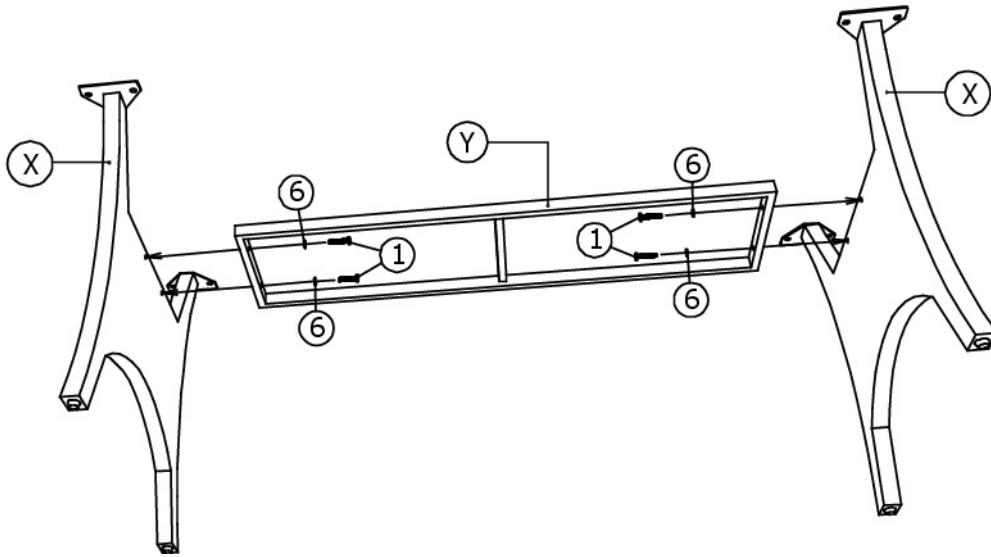
Platzieren Sie das Kissen gemäß der Zeichnung.

Komponenten Tisch:

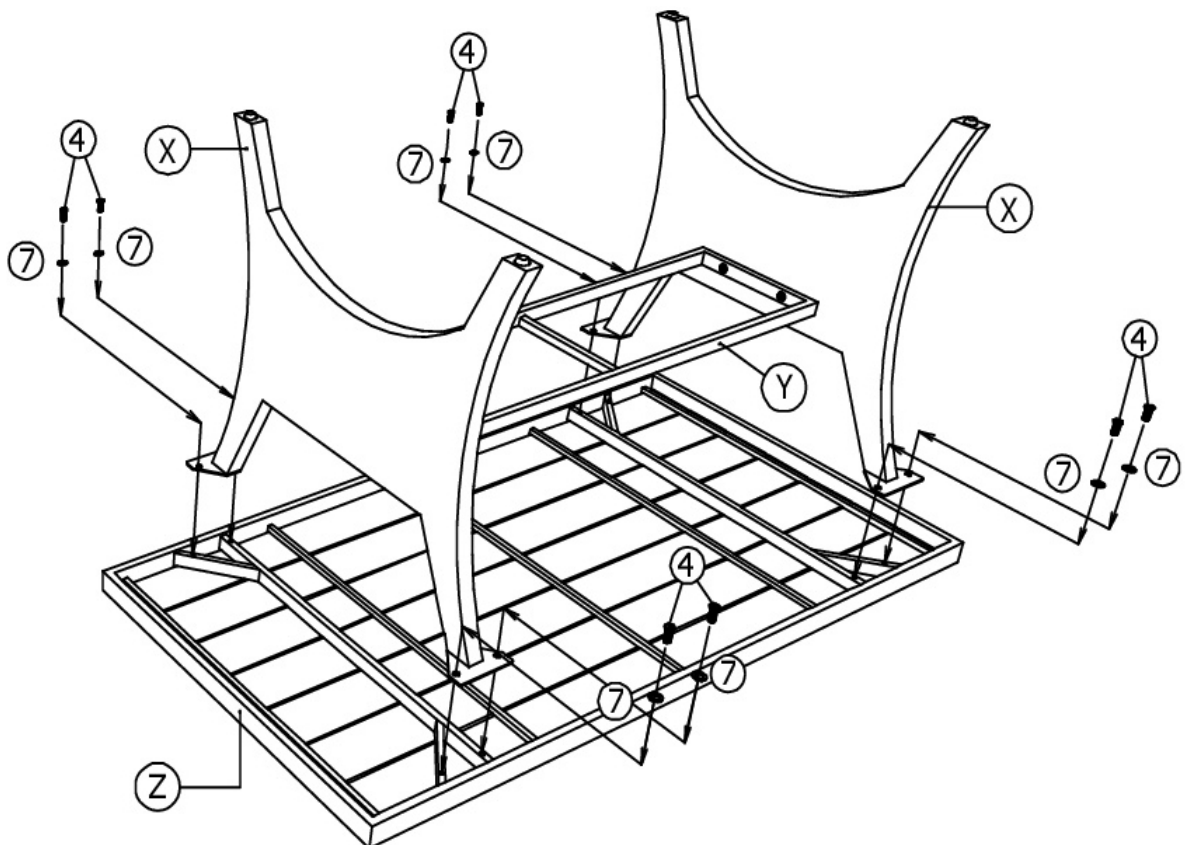


X		2 PCS
Y		1 PC
Z		1 PC

1	 M6x35 mm	4 PCS
4	 M8x20 mm	8 PCS
6	 Ø6 x 14 mm	4 PCS
7	 Ø8 x 16 mm	8 PCS
11	 Allenkey 4x60	1 PC



Montieren Sie die Bauteile „X“ am Bauteil „Y“ mittels der Schraube „1“ und der Unterlegscheibe „6“ gemäß der Zeichnung.



Montieren Sie nun das Bauteil „Z“ mittels der Schraube „4“ und der Unterlegscheibe „7“ gemäß der Zeichnung.



Zum Ausrichten des Tisches stellen Sie den Tisch auf den gewünschten Aufstellungsort und drücken alle Ecken nach unten, bis der Tisch sicher steht. Dann drehen Sie alle Verschraubungen fest an.

Pflegehinweise:

Schützen Sie die Möbel vor starker Sonneneinstrahlung, Sturm; Schnee und Frost.

Lassen Sie die Kissen nicht im Freien und nutzen eine Regenabdeckung.

Reinigen Sie die Möbel ausschließlich mit einem feuchten Tuch.

Verwenden Sie keine Reinigungsmittel.

Wir empfehlen die Rattan-Flächen alle 2 Jahre mit Auto-Wachs einzureiben.

Sicherheitshinweise:

Stellen Sie die Möbel nur auf einem festen und ebenen Untergrund auf.

Lassen Sie Kinder nicht unbeaufsichtigt in die Nähe des Artikels.

Kontrollieren Sie regelmäßig den festen Sitz der Schraubverbindungen.

Die maximale Belastung für den Tisch beträgt 80 kg

Die maximale Belastung des Sessel beträgt 110 kg

Die maximale Belastung des Sofa beträgt 110 kg pro Sitzplatz

Die maximale Belastung des Hocker beträgt 110 kg

Kontrollieren Sie regelmäßig alle Bestandteile auf Beschädigungen, Es besteht Verletzungsgefahr.

Entsorgen Sie die Verpackung gemäß den gültigen Verordnungen.



Haftungsausschluss:

Wir haften nicht für Schäden welche durch unsachgemäßen Aufbau und/oder Handhabung entstehen.

Technische Änderungen sind vorbehalten.