

Aufbauanleitung

Feuerstelle

„Edenflair““

Art-Nr: 2769

EAN 4017265034486



Besuchen Sie unseren Onlineshop unter
www.edenoutdoor.de





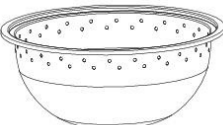
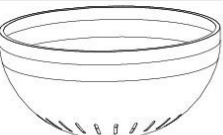

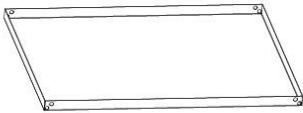


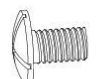

Made in China

Importiert durch:

Jürgen Westerholt GmbH; Oldenburger Straße 218 b; 26203 Wardenburg- Germany

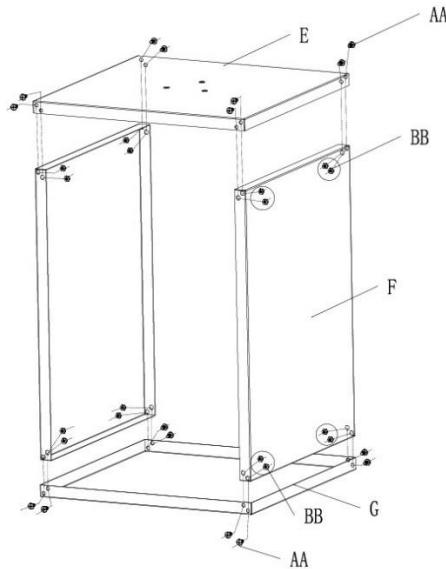
E-Mail: info@westerholt-gmbh.de

Bestandteile:

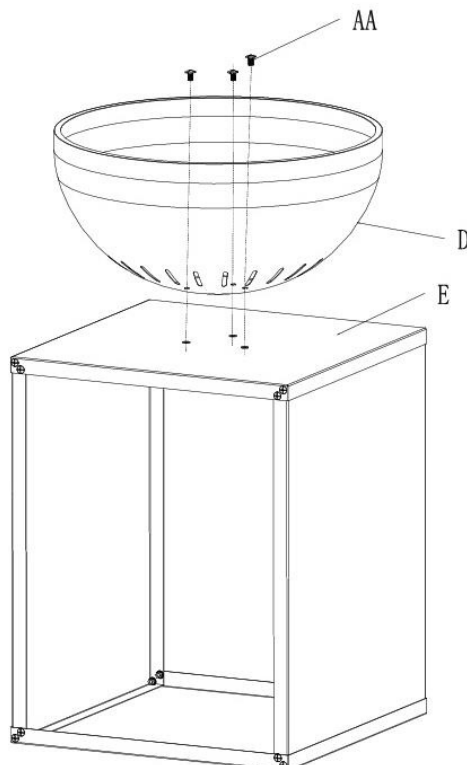
Bauteil	Bezeichnung	Abbildung	Menge
A	Rost		1
B	Ring		1
C	Feuerschale		1
D	Gehäuse		1
E	Deckel Rahmen		1
F	Seitenteil Rahmen		2
G	Bodenplatte Rahmen		1
H	Feuerring		1
AA	Schraube M5x12		19
BB	Mutter M5		16

Montageanweisung

1. Entnehmen Sie alle Teile der Verpackung und prüfen diese auf Vollständigkeit.
2. Verbinden Sie die Bauteile „E“, „F“ und „G“ mittels der Schrauben „AA“ und der Muttern „BB“ gemäß der Zeichnung.

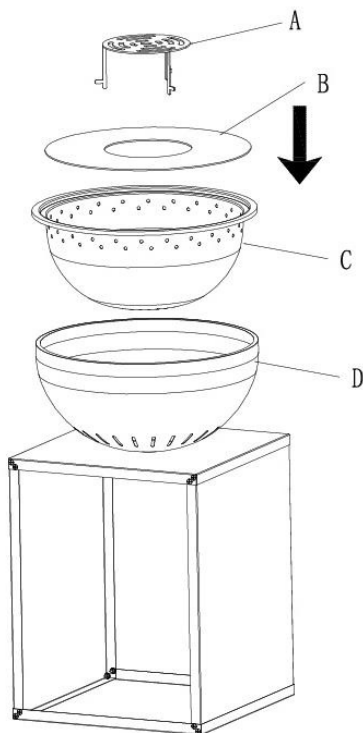


3. Setzen Sie das Gehäuse „D“, gemäß der Zeichnung, auf den Rahmen und befestigen dieses mittels der Schrauben „AA“.



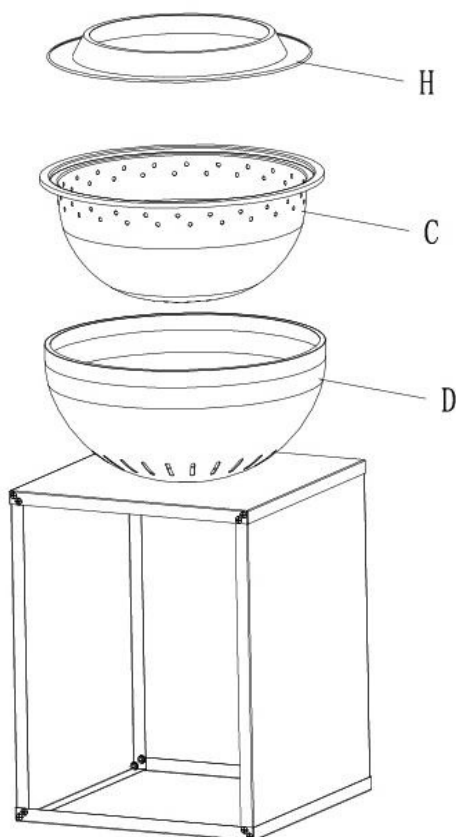
Bei Verwendung als Grill:

4. Setzen Sie nun die Bauteile in der Reihenfolge „C“; „B“ und „A“ in das Gehäuse „D“ gemäß der Zeichnung ein.



Bei Verwendung als Feuerstelle:

5. Setzen Sie die Bauteile „C“ und „H“ gemäß der Zeichnung in das Gehäuse „D“.



Bedienungsanleitung

1. Lesen und beachten Sie die Sicherheitshinweise
2. Stapeln Sie einige (2-3) Holzscheite in die Feuerstelle.
3. Legen Sie den Anzünder in das Gehäuse und zünden diesen an. Nutzen Sie ausschließlich handelsübliche Grillanzünder mit GS oder DIN-Kennzeichnung
4. Bei der ersten Inbetriebnahme der Feuerstelle erhöhen Sie nur ganz langsam die Holzmenge, so dass sich die Hitze langsam entwickelt und die Beschichtung langsam einbrennen kann.
5. Füllen Sie die Holzscheite nur so weit in das Gehäuse dass die Lüftungsöffnungen frei bleiben.
6. Setzen Sie den jeweiligen Ring vorsichtig auf.
7. Füllen Sie die Holzscheite nur sehr vorsichtig nach.

ACHTUNG! Die Feuerstelle wird sehr heiß und darf während des Betriebes nicht bewegt werden!

Nicht in geschlossenen Räumen benutzen

ACHTUNG! Zum Anzünden oder Wiederanzünden keinen Spiritus oder Benzin verwenden!

Nur Anzündhilfe entsprechend DIN EN 1860-3 verwenden

ACHTUNG! Kinder und Haustiere fernhalten

Tipps und Sicherheitshinweise

Die Sockel der Feuerstellen sorgen für einen sicheren Abstand zu brennbaren Materialien wie Holzböden. Dennoch können die Außenseiten der Feuerstellen extrem heiß werden, und es kann heiße Luft austreten. Lassen Sie die Feuerstellen und Sockel während des Betriebs niemals unbeaufsichtigt. Seien Sie stets vorsichtig! Die Nutzung erfolgt auf eigene Gefahr! Falls erforderlich, erkundigen Sie sich bei Ihrem Händler oder Bauunternehmer, ob die Oberfläche für hohe Temperaturen geeignet ist.

Hinweise zur Nutzung der Feuerstellen **Achtung: Anwendung nur im Außenbereich!**

1. Verwenden Sie die Feuerstelle erst nach sorgfältigem Lesen der Anleitung und dieser Hinweise. Andernfalls können schwere Verletzungen oder Gefahren entstehen.
2. Die Nutzung muss stets unter Berücksichtigung aller geltenden lokalen, staatlichen und nationalen Vorschriften erfolgen. Informationen hierzu erhalten Sie bei Ihrer örtlichen Feuerwehr.
3. Feuerstellen sind kein Spielzeug und können gefährlich sein. Beachten Sie die gleichen Vorsichtsmaßnahmen wie bei einer offenen Feuerstelle.
4. Personen unter 18 Jahren sollten die Feuerstelle nur unter Aufsicht eines Erwachsenen bedienen.
5. Lassen Sie die Feuerstelle während der Nutzung niemals unbeaufsichtigt – insbesondere, wenn sich Kinder, Haustiere oder brennbare Materialien in der Nähe befinden.
6. Verändern oder modifizieren Sie die Feuerstelle keinesfalls, da dies zu schweren Verletzungen oder Gefahren führen kann.
7. Verwenden Sie die Feuerstelle nicht zum Beheizen von Innenräumen, da sich giftiges Kohlenmonoxid ansammeln kann, was zu Ersticken und möglicherweise zum Tod führt.
8. Die Feuerstelle darf nicht in Gebäuden, Garagen oder anderen geschlossenen Bereichen genutzt werden.
9. Betreiben Sie die Feuerstelle nicht unter einem Regal, einer Überdachung oder in der Nähe ungeschützter, brennbarer Konstruktionen. Vermeiden Sie außerdem die Nutzung unter, oder nahe, überhängender Äste oder Sträucher.
10. Platzieren Sie die Feuerstelle ausschließlich auf einer ebenen, feuerfesten Fläche.
11. **Achtung!** Seien Sie besonders vorsichtig bei der Nutzung in der Nähe brennbarer Materialien. Die Verwendung auf Holzunterlagen erfolgt auf eigenes Risiko und kann ohne ausreichenden Abstand oder Schutz zu Brandgefahr führen. Falls Sie eine Erhöhung nutzen, stellen Sie sicher, dass diese ausreichend hitzebeständig ist.
12. Verwenden Sie keine brennbaren Flüssigkeiten wie Benzin, Kerosin, Dieselmotorenkraftstoff, Feuerzeugbenzin oder Alkohol zum Anzünden der Feuerstelle. Dies kann zu gefährlichen Situationen führen, insbesondere wenn brennbare Flüssigkeiten auf den Boden der Feuerstelle gelangen. Nutzen Sie ausschließlich Anzünder mit einer DIN- oder GS-Kennzeichnung
13. Beugen Sie sich beim Anzünden oder während des Feuers nicht über die Feuerstelle. Legen oder stellen Sie keine Objekte während der Nutzung daran.

14. Alle Oberflächen der Feuerstelle werden während des Betriebs extrem heiß. Berühren oder bewegen Sie die Feuerstelle erst, wenn das Feuer vollständig erloschen und die Feuerstelle abgekühlt ist. Direkter Kontakt kann zu schweren Verbrennungen führen.
15. Halten Sie den Bereich um die Feuerstelle während der Nutzung frei von entzündlichen Materialien, Benzin oder anderen brennbaren Flüssigkeiten. Die Feuerstelle darf nicht in explosionsgefährdeten Umgebungen verwendet werden.
16. Nutzen Sie die Feuerstelle nicht in der Nähe von Fahrzeugen, Wohnmobilen oder anderen transportablen Objekten.
17. Halten Sie alle Stromkabel von der Feuerstelle fern.
18. Verwenden Sie die Feuerstelle nicht bei starkem Wind.
19. Tragen Sie bei der Nutzung keine brennbare oder weite Kleidung.
20. Alkohol, sowie verschreibungspflichtige oder nicht verschreibungspflichtige Medikamente, können die Fähigkeit zur sicheren Nutzung der Feuerstelle beeinträchtigen.
21. Verwenden Sie kein Wasser zum Löschen des Feuers, da dies Schäden an der Feuerstelle verursachen und zu Verletzungen führen kann.
22. Entsorgen Sie Asche ordnungsgemäß! Lagern Sie sie in einem Metalleimer mit Deckel, da Asche und Kohlereste auch nach Stunden noch heiß genug sein können, um ein Feuer zu entfachen.
23. Überprüfen Sie die Feuerstelle nach längerer Nichtbenutzung auf Schäden oder Ablagerungen. Führen Sie notwendige Reinigungen oder Reparaturen vor der erneuten Nutzung durch.
24. Die Feuerstelle ist nicht für den kommerziellen Gebrauch bestimmt.

Entsorgen Sie die Verpackung gemäß den gültigen Verordnungen.



Haftungsausschluss:

Wir haften nicht für Schäden welche durch unsachgemäßen Aufbau und/oder Handhabung entstehen Technische Änderungen sind vorbehalten.