

Aufbauanleitung Edelstahl Waschtisch

für Outdoorküche

Art. 2304-01

GTIN 4017265024012














Made in China

Importiert durch: Jürgen Westerholt GmbH; Oldenburger Straße 218 b; 26203 Wardenburg- Germany

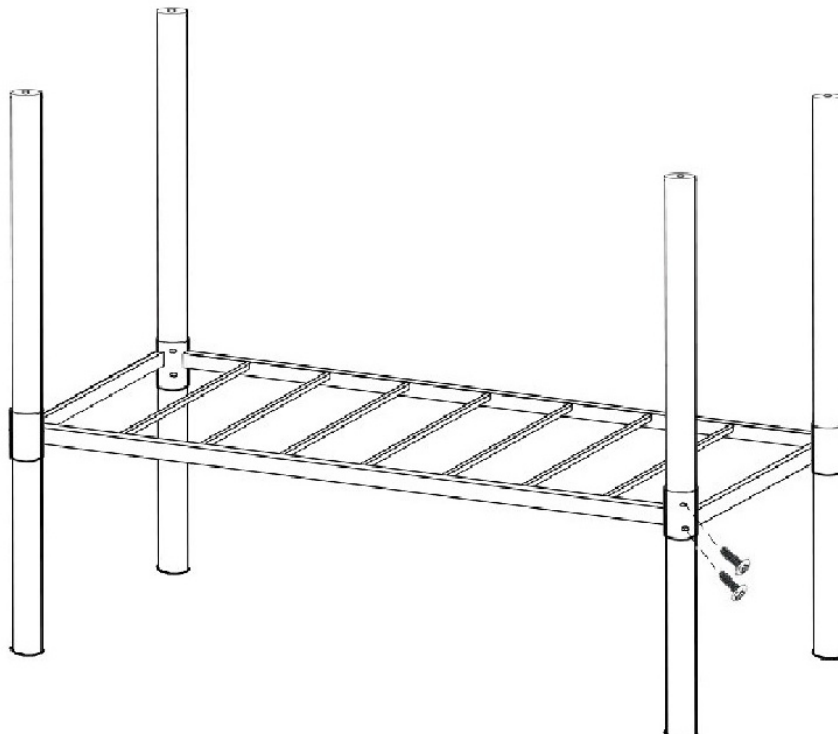
E-Mail: info@westerholt-gmbh.de

Komponentenübersicht

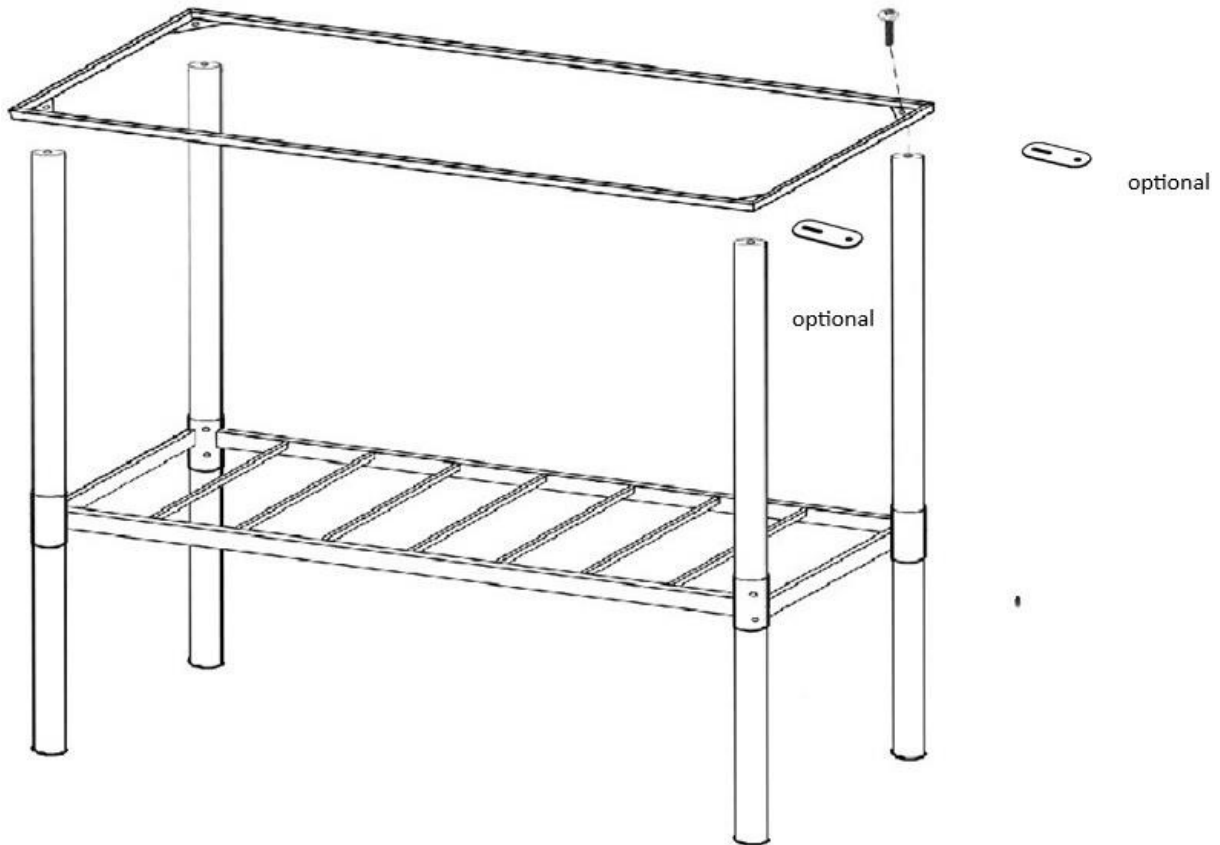
1	Ablageboden		1x	7	Abflusssieb		1x
2	Bein		4x	8	Abflustrichter		1x
3	Waschtischrahmen		1x	9	Abfluss Schlauch		1x
4	Waschbecken		1x	10	Schlauch schelle		1x
5	Wasserhahn		1x	11	Schrauben M8X23mm		12x
6	Mutter	 M23	1x				

Prüfen Sie vor der Montage ob alle Teile vollständig und einwandfrei sind.

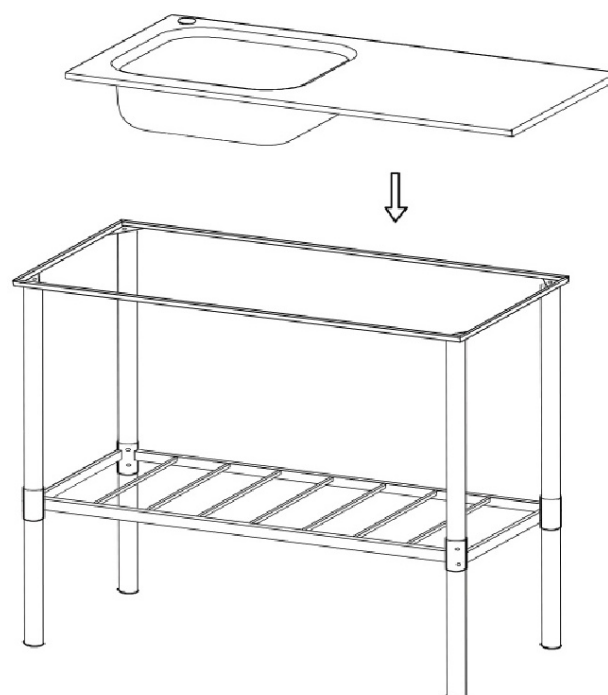
1. Montieren Sie die Bauteile „2“ mittels der Schraube „11“ am Bauteil „1“ gemäß der Zeichnung.



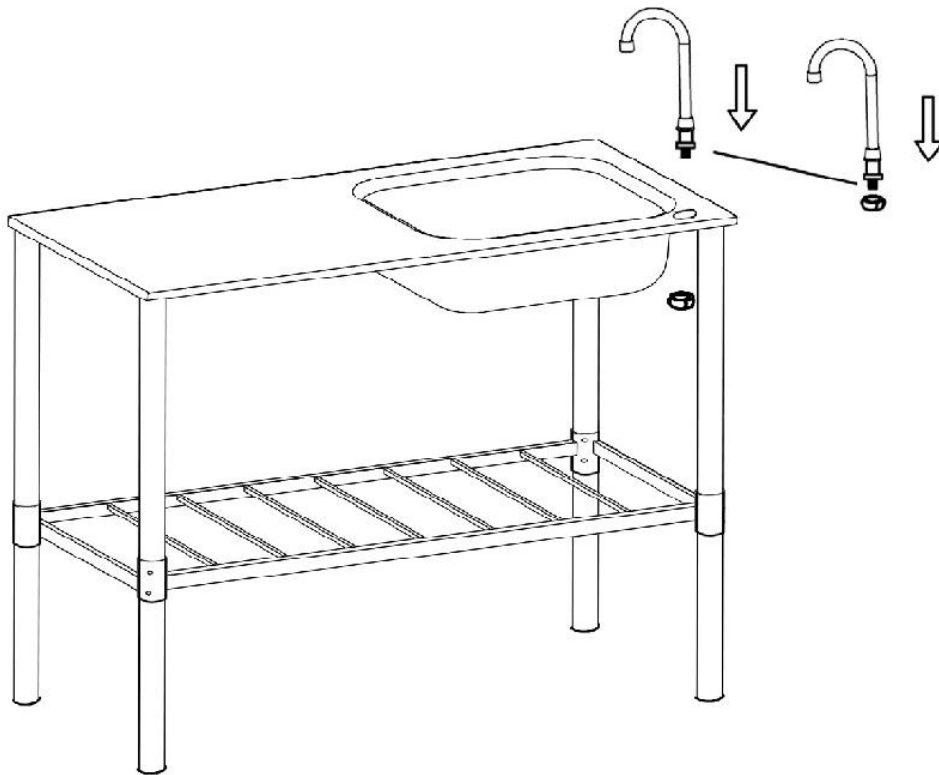
2. Montieren Sie das Bauteil „3“ mittels der Schraube „11“ gemäß der Zeichnung. Optional montieren Sie die Verbindungsplatten, um die Verbindungsböden der Outdoorküche zu montieren. (Die Verbindungsplatten sind Lieferbestandteil der Verbindungsböden Art.-Nr. 2304-04)



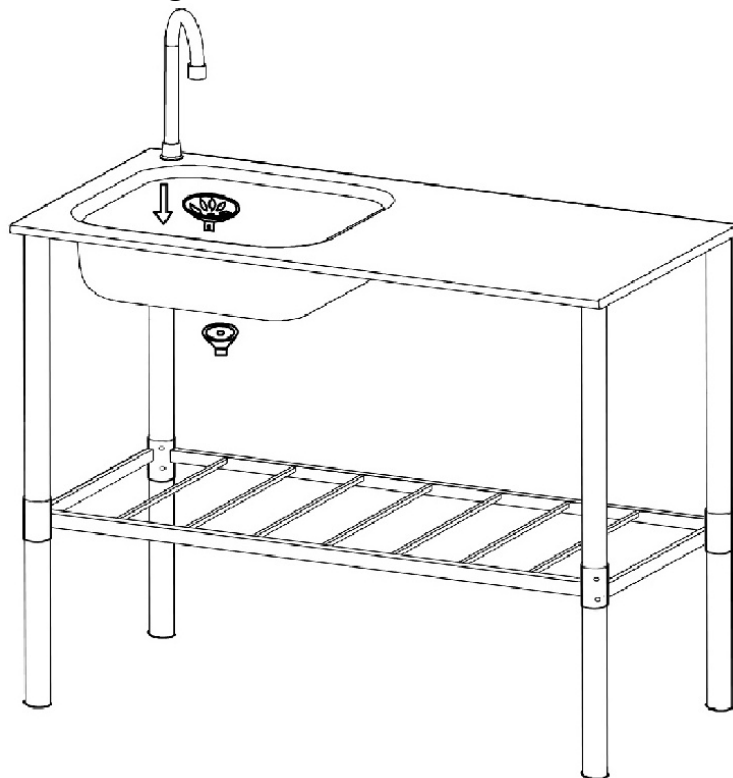
3. Setzen Sie nun das Bauteil „4“ gemäß der Zeichnung auf.



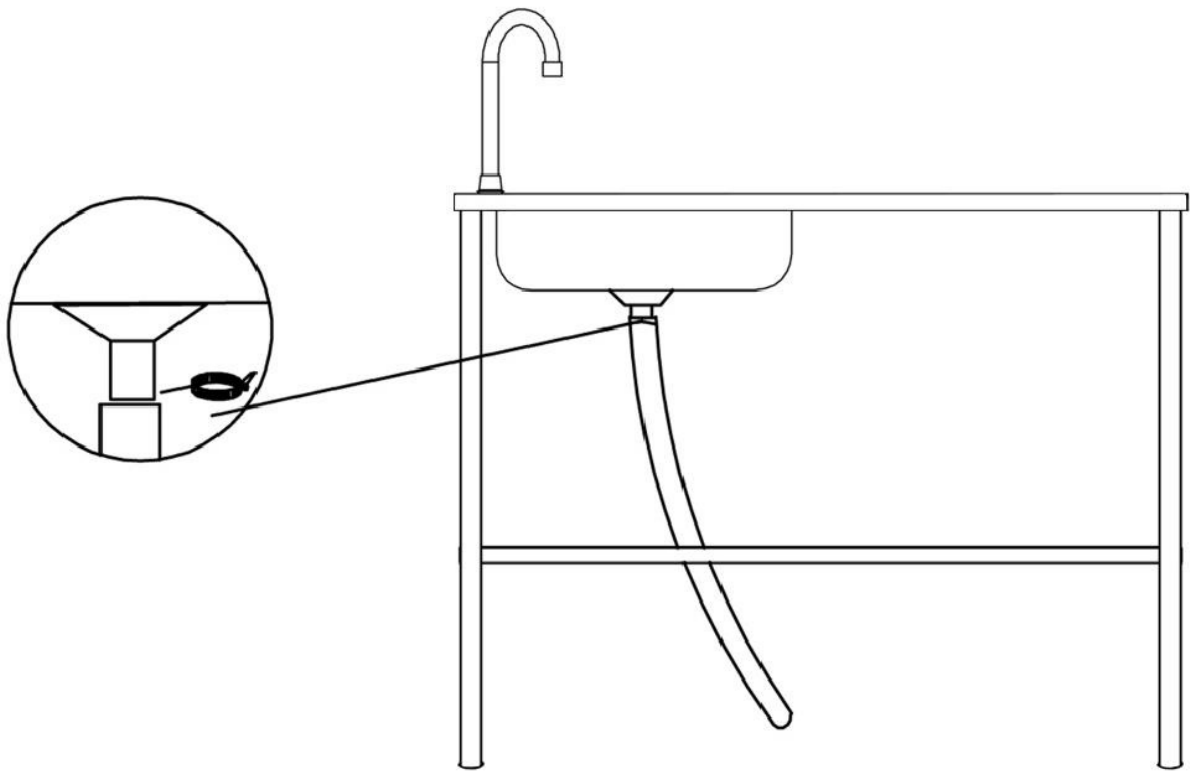
4. Montieren Sie das Bauteil „5“ gemäß der Zeichnung. Achten Sie auf den korrekten Sitz der Dichtungen.



5. Montieren Sie den Abfluss gemäß der Zeichnung. Achten Sie auf den korrekten Sitz der Dichtungen.



6. Montieren Sie den Abflussschlauch gemäß der Zeichnung. Achten Sie auf den korrekten Sitz der Dichtung.



Ein ausführliches Video zum Aufbau des Waschtisches finden Sie unter folgenden Link:

<https://youtu.be/TJ6cH63-l0>

Sicherheitshinweise:

**Achten Sie darauf das der Tisch auf einem ebenen und festen
Untergrund steht.**

Lassen Sie Kinder nie unbeobachtet in der Nähe des Tisches.

**Kontrollieren Sie regelmäßig den festen Sitz aller
Schraubverbindungen**

**Lassen Sie niemals den Wasserzulauf unbeaufsichtigt. Im Falle einer
Undichtigkeit kann es zu Überschwemmungen kommen.
Sollten Sie den Wasserzulauf nicht kontrollieren können, stellen Sie
ihn aus.**

Entsorgen Sie die Verpackung gemäß den gültigen Verordnungen.



Haftungsausschluss:

Wir haften nicht für Schäden welche durch unsachgemäßen Aufbau und/oder Handhabung entstehen.

Technische Änderungen sind vorbehalten.