

# Aufbauanleitung

## 3er Gartenbank „Leonie“

Artikel-Nr. 2597

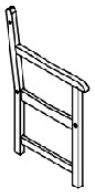
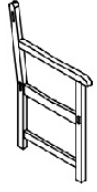
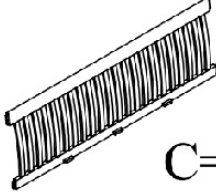
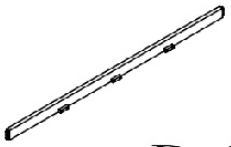

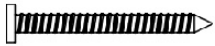

GTIN 4017265030259



Made in Vietnam

Jürgen Westerholt GmbH; Oldenburger Straße 218 b; 26203 Wardenburg- Germany  
E-Mail: [info@westerholt-gmbh.de](mailto:info@westerholt-gmbh.de)

## Übersicht der Komponenten:

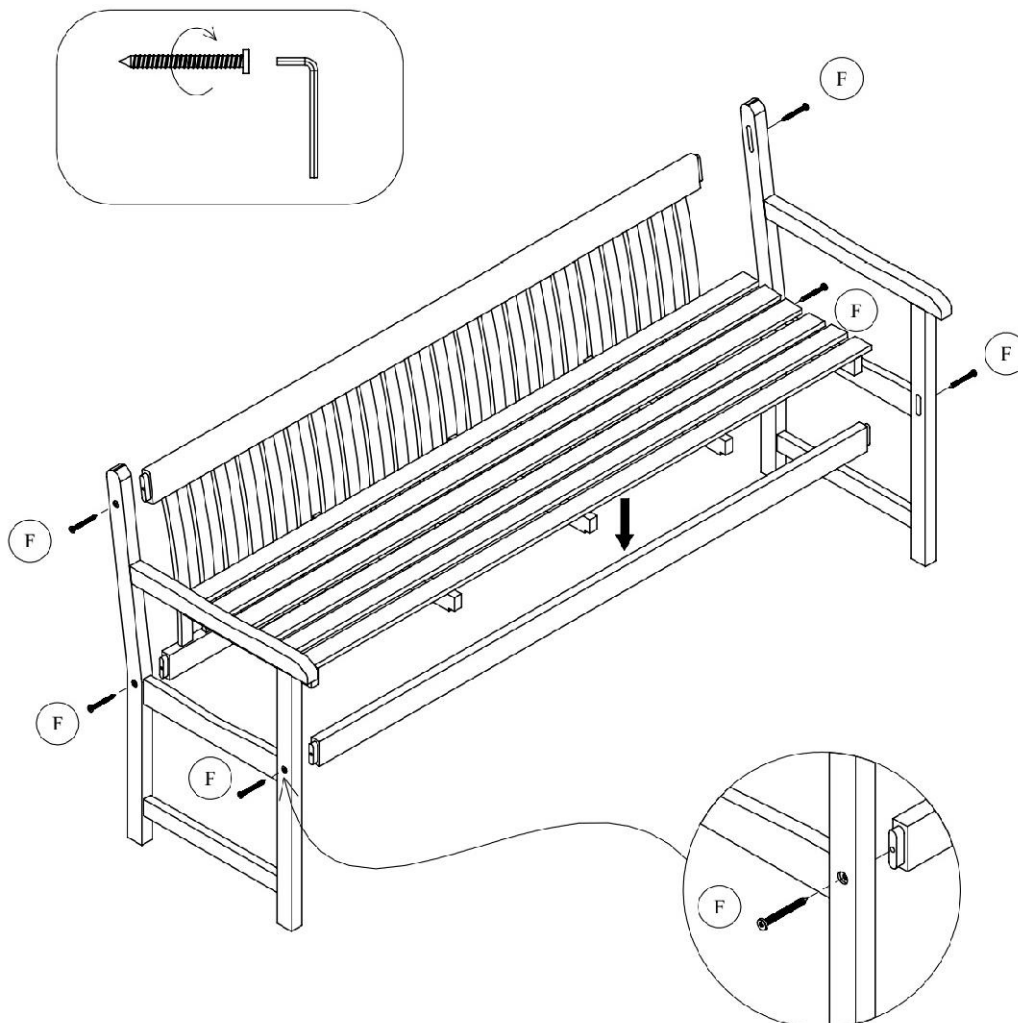
 A=1	 B=1	 C=1	 D=1
 E=1	 M7x70x15 F=6	 M4x60 G=2	

Prüfen Sie vor Beginn der Montage ob alle Bauteile vorhanden und einwandfrei sind.

### Montageanleitung:

### **Zur Montage der nächsten Schritte werden 2 Personen benötigt!!!**

1. Verbinden Sie die Bauteile „A“, „C“, „D“ und „E“ gemäß der Zeichnung miteinander.
2. Montieren Sie anschließend das Bauteil „B“ gemäß der Zeichnung.



### Pflegehinweis

**Reinigen Sie die Bank nicht mit scharfen Reinigungsmitteln.**

**Schützen Sie die Bank vor Sturm und Frost.**

**Die Bank ist aus einem Naturprodukt gefertigt. Um das Holz vor Witterungseinflüssen zu schützen, ist es notwendig diese mind. 1x jährlich mit einem geeigneten Holzpflegemittel zu streichen.**

### Sicherheitshinweise:

**Stellen Sie die Bank nur auf einem festen und ebenen Untergrund auf.**

**Lassen Sie Kinder nicht unbeaufsichtigt in die Nähe des Artikels.**

**Kontrollieren Sie regelmäßig den festen Sitz der Schraubverbindungen.**

**Die max. Belastung beträgt 240 kg.**

**Kontrollieren Sie regelmäßig alle Bestandteile auf Beschädigungen, Es besteht Verletzungsgefahr.**

Entsorgen Sie die Verpackung gemäß den gültigen Verordnungen.



### Haftungsausschluss:

**Wir haften nicht für Schäden welche durch unsachgemäßen Aufbau und/oder Handhabung entstehen.**

Technische Änderungen sind vorbehalten.